

## Pikakiinnitys nostotapit • self-locking - INCH

2B352.0020



### Tuotekuvaus

Nopea ja helppokäyttöinen vankkarakenteinen sakkeliengas. Taakan nostamiseksi nostotappi asetetaan kierrereikään painamalla painonappia. Verrattuna tavalliseen sakkeliengkaaseen aikaa vievä kiinni ja auki ruuvaus on tarpeetonta.

Kaikissa malleissa on korroosiosuojaus. Ruostumattomasta teräksestä valmistetut mallit sopivat korroosion- ja säänkestävyytensä ansiosta myös ulkokäyttöön. Lisäksi erittäin lujat karkaistut ruuvit kestävät äärimmäisen kovia kuormituksia.

### Materiaali

#### Tappiosa

- Nuorrutusteräs, karkaistu, magnaani-fosfattoitu

#### Painonappi

- Alumiini, oranssi, eloksoitu

#### Kierre-elementti

- Ruostumaton teräs 1.4542, kovapinnoitettu

#### Sakkeli

- Nuorrutusteräs, karkaistu, magnaani-fosfattoitu

#### Jousi

- Ruostumaton teräs

### Asennus

Pikakiinnitys nostotapit voidaan asentaa läpikierteytettyyn reikään

#### Lukitus:

- Paina nappia ja pidä se alhaalla
- Laita nostotappi kierteeseen.
- Vapauta painonappi (napin pitää palautua alkuperäiseen asentoonsa)
- Kiristä nostotappi kierteeseen käsin, kunnes se tarttuu täydellisesti otsapintaan.
- Varmista, että kierresegmentit ovat liitoksissa reiässä oleviin kierteisiin

#### Avaus:

- Kierrä nostotappia vastapäivään noin neljänneskierrosta
- Paina nappia ja pidä se alhaalla
- Irrota pikakiinnitys nostotappi
- Vapauta painonappi

### Toiminto

Jokaisen kierteeseen lukittuvan nostotapin mukana toimitetaan käyttöohje ja EU-vaatimustenmukaisuusvakuutus.

### Lisätietoja

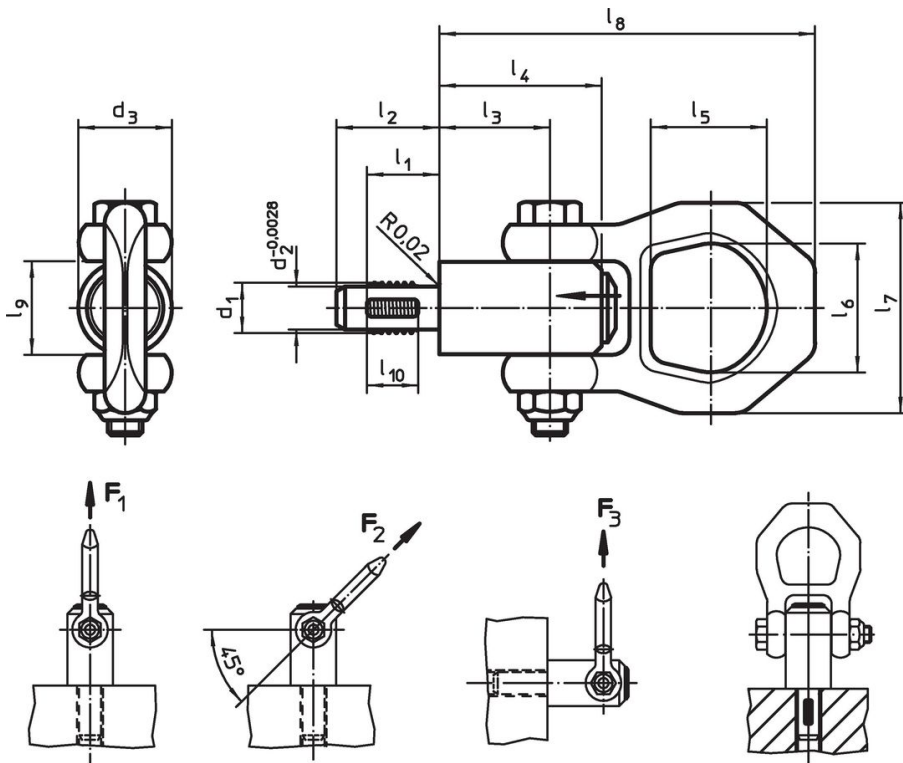
#### Huomioi

- Tämä tuote on valmistettu tuumamitoituksella.

#### Lisää tuotteita

- Nostotapit, Itselukittuva
- Nostotapit, itselukittuva, ruostumatonta terästä
- Pikakiinnitys nostotapit, Itselukittuva
- Pikakiinnitys nostotapit, Itselukittuva, keskirei'lle DIN 332 mukaisesti
- Pikakiinnitys nostotapit, itselukittuva, pyörivällä nostorenkaalla
- Pikakiinnitys nostotapit, itselukittuva, pyörivällä nostorenkaalla - TUUMAKOOT

Piirustus

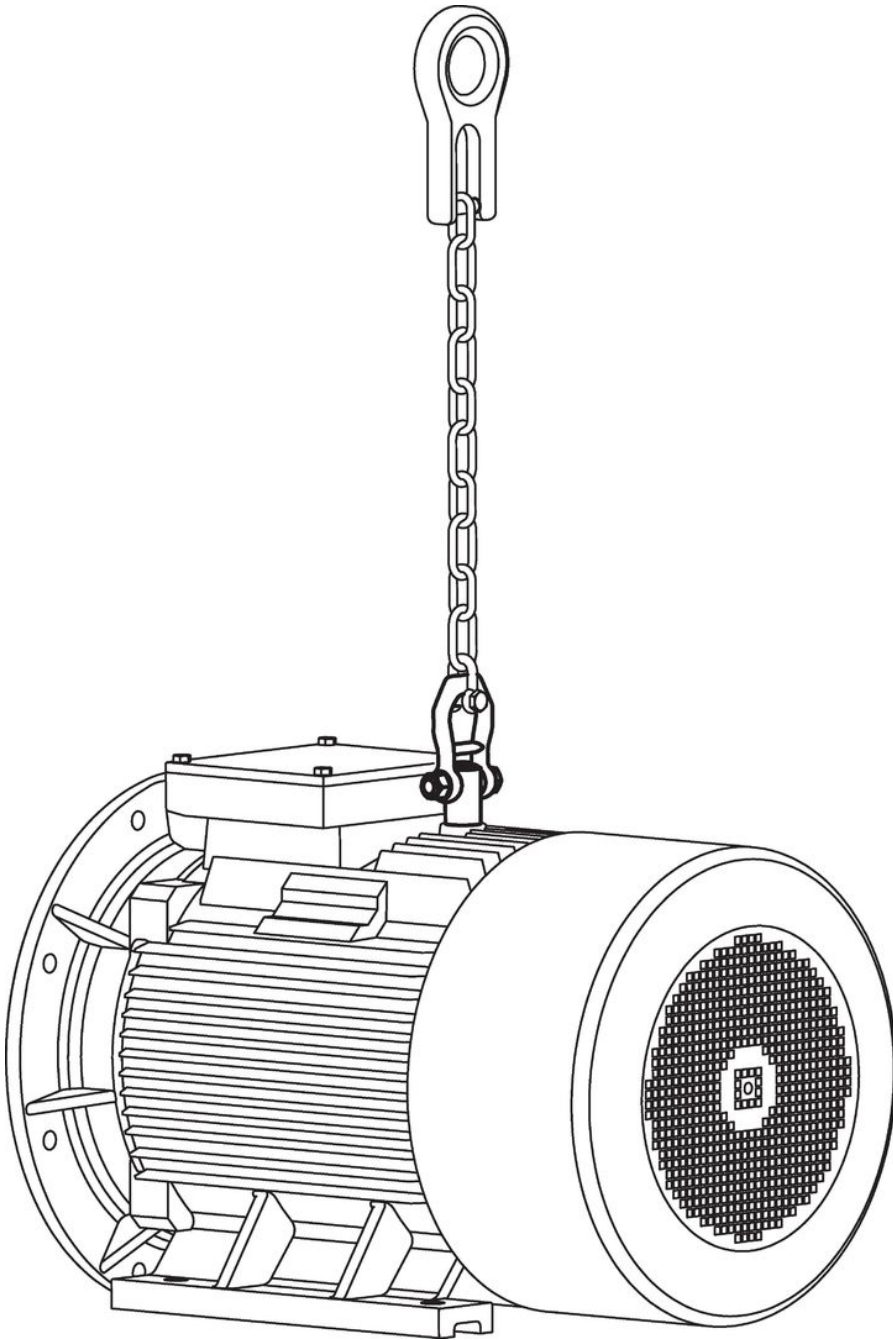


Tilastiedot

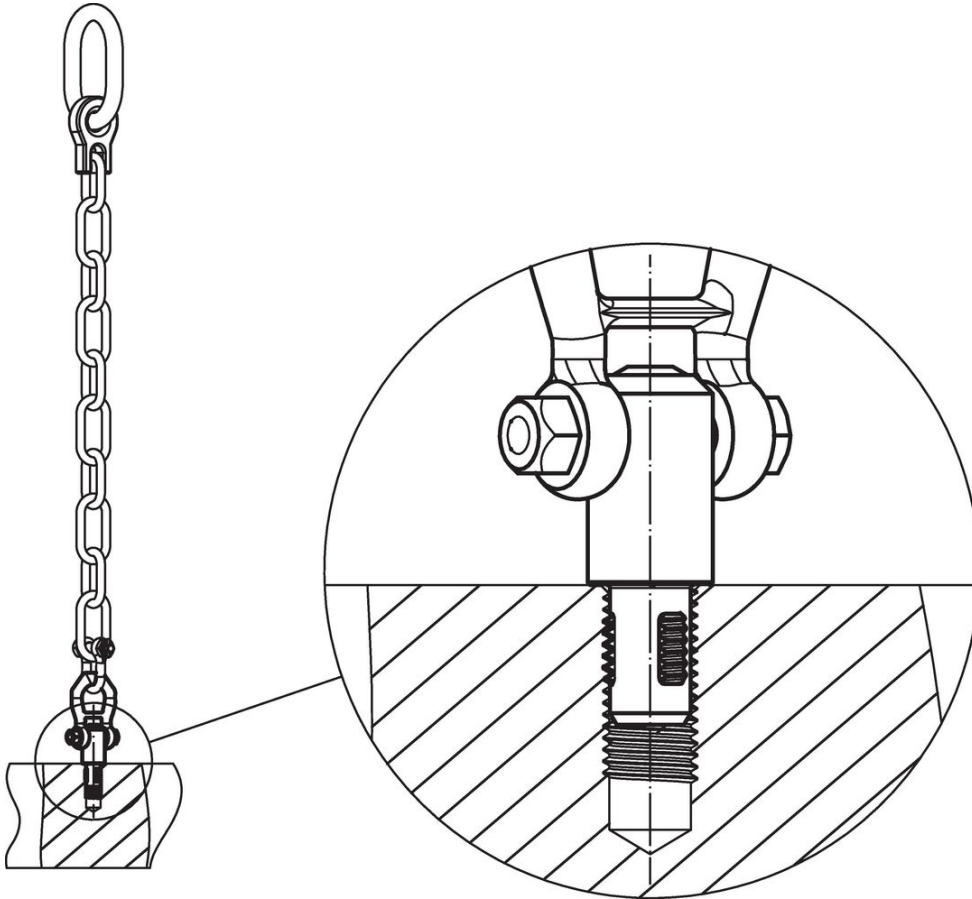
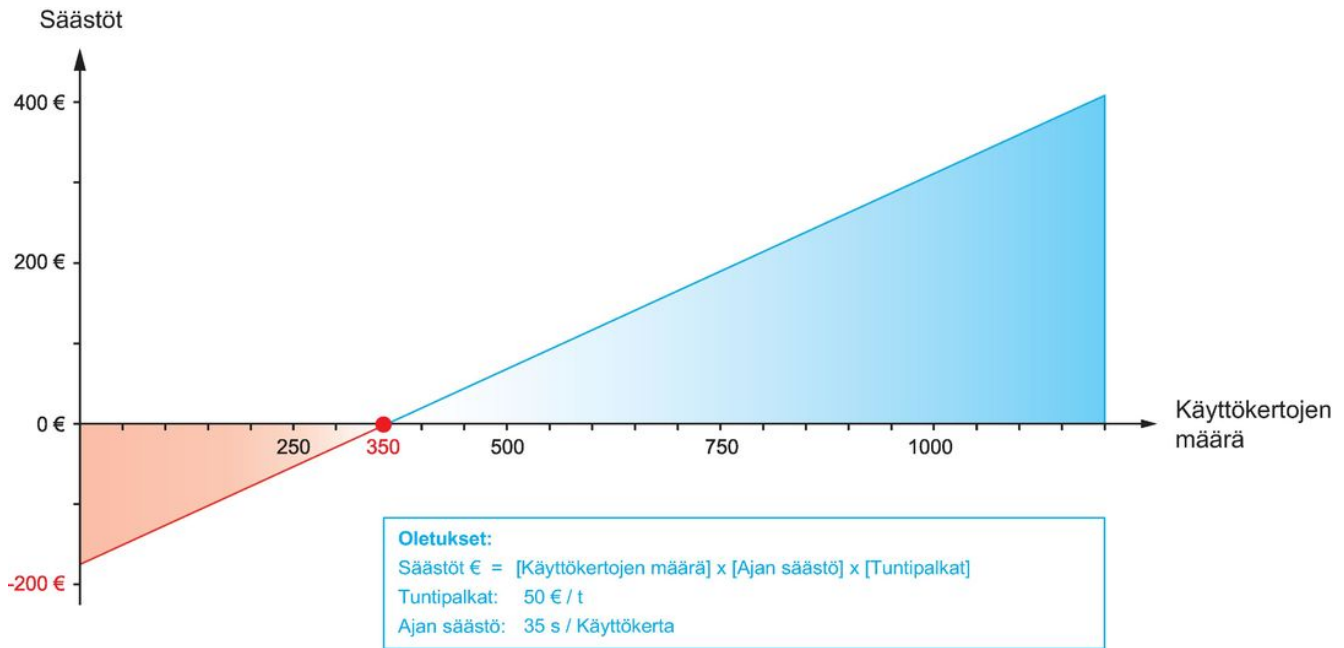
Ulkomitat													Kantokyky DIN EN 13155 mukaisesti			Paikoituskierre	max.		Til.nro
$d_1$	$l_1$	$d_2$ -0,0028	$d_3$	$l_2$	$l_3$	$l_4$	$l_5$	$l_6$	$l_7$	$l_8$	$l_9$	$l_{10}$	$F_1$	$F_2$	$F_3$				
[tuuma]													[lbf]				[°F]	[oz]	
<b>Nuorrutusteräs</b>																			
3/4-10	0,866	0,64	1,181	1,181	1,437	2,047	1,283	1,417	2,205	4,488	1,181	0,669	3619	1731	1281	3/4-10	482	18,08	2B352.0020

Sovellusesimerkki









## Vaatimuksenmukaisuus

### RoHS-yhteensopiva

Sisältää lyijyä - yhteensopiva poikkeusten 6a / 6b / 6c mukaisesti

### Sisältää SVHC-aineita > 0,1 % w/w

Sisältää lyijyä - SVHC-luettelo 27.06.2024.

### Sisältää Prop 65 aineita



Lyijylle altistuminen voi aiheuttaa syöpää ja lisääntymiselle haitallisia vaikutuksia.

<https://www.P65Warnings.ca.gov/>

### Ei sisällä konfliktimineraaleja

Tämä tuote ei sisällä "konfliktimineraaleiksi" luokiteltuja aineita, kuten tantaalia, tinaa, kultaa tai volframia Kongon demokraattisesta tasavallasta tai sen naapurimaista."