

## Sivuttaispainimet • sileä, tiivisteellä, sisäkierteellä -TUUMA

2B150.1127



### Tuotekuvaus

Käytetään paikoitukseen tai painimena, esim. maalauksessa ja hiekkapuhalluksessa. Lastuja ja likaa vastaan tiivistetty.

### Materiaali

#### Tiiviste

- CR

#### Runko

- Alumiini Al

#### Kierreholkki

- Teräs, mustattu

#### Jousi

- Teräs, galvanoitu

### Asennus

Asennusreiän akselietäisyyden laskentakaava:

$$l_0 = z/2 + w + x,$$

$l_0$  = akselietäisyys,

$y$  = työkappaleen korkeus,

$w$  = työkappaleen pituus,

$x$  = isku,

$z$  = vasteen halkaisija

Laskentakaava työkappaleen  $x$ -mitalle:  $x = d_2/2 - s$

Asennus prässäämällä

### Ominaisuudet

Jäykempi jousivoima = teräsjousi, galvanoitu

### Lisätietoja

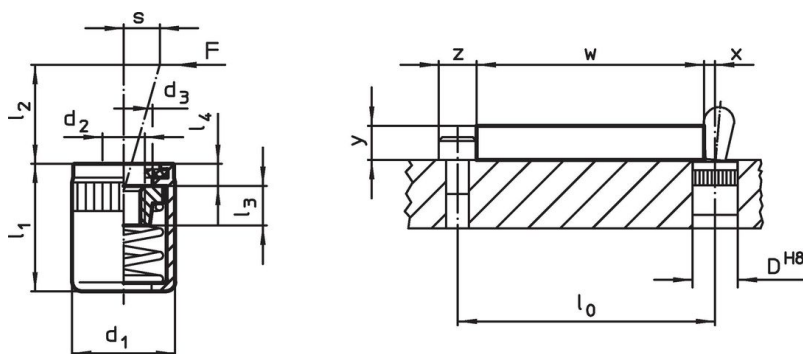
### Huomioi

Yksilölliset paininruuvit voidaan ruuvata paikoilleen kierteeseen.

### Lisää tuotteita

- Epäkeskot, sileitä sivuttaispainimia varten - TUUMA

### Piirustus





### Tilastiedot

| Ulkomitat                 |                           | Jousivoima<br>F<br>max. <sup>1)</sup><br>~<br>[lb] | d <sub>3</sub><br>+0,008<br>[mm] | l <sub>1</sub><br>-0,08 | Ulkomitat      |                |                | Isku<br>s<br>[tuuma] | Kiinnitys-<br>poraus<br>D<br>H8<br>[tuuma] | max.<br>[°F] | oz    | Til.nro    |
|---------------------------|---------------------------|--|----------------------------------|-------------------------|----------------|----------------|----------------|----------------------|--|--------------|-------|------------|
| d <sub>1</sub><br>[tuuma] | d <sub>2</sub><br>[tuuma] |  |                                  |                         | l <sub>2</sub> | l <sub>3</sub> | l <sub>4</sub> |                      |  |              |       |            |
| 7/16                      | #8-32                     | 34   | 0,248                            | 0,43                    | 0,295          | 0,177          | 0,063          | 0,079                | 7/16                                       | 230          | 0,107 | 2B150.1127 |

<sup>1)</sup> Tilastollinen keskiarvo

## Lisätarvikkeet

|   | Ulkomitat<br>d <sub>1</sub><br>[tuuma] | <br>[oz] | Til.nro    |
|---|--|---|------------|
| <b>Asennustyökalu</b>   |  |   |            |
|  | 7/16                                   | 1,749   | 22150.0831 |

## Vaatimuksenmukaisuus

## RoHS-yhteensopiva

Täyttävät direktiivin 2011/65/EU ja direktiivin 2015/863 vaatimukset.

## Ei sisällä SVHC-aineita

Ei sisällä yli 0,1 % w/w SVHC-aineita - SVHC-luettelo 27.06.2024.

## Ei sisällä Prop 65 aineita

Ei sisällä Proposition 65 -aineita.  
<https://www.P65Warnings.ca.gov/>

## Ei sisällä konfliktimineraaleja

Tämä tuote ei sisällä "konfliktimineraaleiksi" luokiteltuja aineita, kuten tantaalia, tinaa, kultaa tai volframia Kongon demokraattisesta tasavallasta tai sen naapurimaista."