

Sivuttaispainimet • sileä, tiivisteellä, sisäkierteellä -TUUMA

2B150.1125



Tuotekuvaus

Käytetään paikoitukseen tai painimena, esim. maalauksessa ja hiekkapuhalluksessa. Lastuja ja likaa vastaan tiivistetty.

Materiaali

Tiiviste

- CR

Runko

- Alumiini Al

Kierreholkki

- Teräs, mustattu

Jousi

- Ruostumaton teräs

Asennus

Asennusreiän akselietäisyyden laskentakaava:

$$l_0 = z/2 + w + x,$$

l_0 = akselietäisyys,

y = työkappaleen korkeus,

w = työkappaleen pituus,

x = isku,

z = vasteen halkaisija

Laskentakaava työkappaleen x -mitalle: $x =$

$$d_2/2 - s$$

Asennus prässäämällä

Ominaisuudet

Kevyt jousivoima = jousi ruostumattomasta teräksestä

Lisätietoja

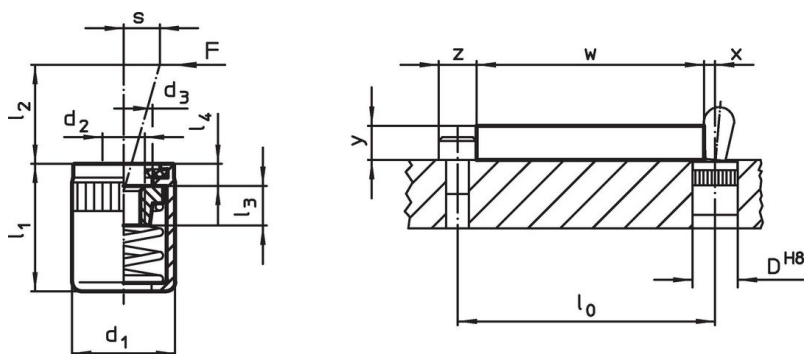
Huomioi

Yksilölliset paininruuvit voidaan ruuvata paikoilleen kierteeseen.

Lisää tuotteita

- Epäkeskot, sileitä sivuttaispainimia varten - TUUMA

Piirustus





Tilastiedot

Ulkomitat		Jousivoima F max. ¹⁾ ~ [lb]	d ₃ +0,008 [mm]	l ₁ -0,08	Ulkomitat			Isku s [tuuma]	Kiinnitys- poraus D H8 [tuuma]	max. [°F]	oz	Til.nro
d ₁ [tuuma]	d ₂ [tuuma]				l ₂	l ₃	l ₄					
7/16	#8-32	9	0,248	0,43	0,295	0,177	0,063	0,079	7/16	230	0,085	2B150.1125

¹⁾ Tilastollinen keskiarvo

Lisätarvikkeet

	Ulkomitat d ₁ [tuuma]	 [oz]	Til.nro
Asennustyökalu			
	7/16	1,749	22150.0831

Vaatimuksenmukaisuus

RoHS-yhteensopiva

Täyttävät direktiivin 2011/65/EU ja direktiivin 2015/863 vaatimukset.

Ei sisällä SVHC-aineita

Ei sisällä yli 0,1 % w/w SVHC-aineita - SVHC-luettelo 27.06.2024.

Ei sisällä Prop 65 aineita

Ei sisällä Proposition 65 -aineita.
<https://www.P65Warnings.ca.gov/>

Ei sisällä konfliktimineraaleja

Tämä tuote ei sisällä "konfliktimineraaleiksi" luokiteltuja aineita, kuten tantaalia, tinaa, kultaa tai volframia Kongon demokraattisesta tasavallasta tai sen naapurimaista."