

Sivuttaispainimet • sileä, ilman tiivistettä, sisäkierteellä - TUUMA

2B150.1042



Tuotekuvaus

Käytetään paikoitukseen tai painimena, esim. maalauksessa ja hiekkapuhalluksessa.

Materiaali

Runko

- Alumiini Al

Kierreholkki

- Teräs, mustattu

Jousi

- Teräs, galvanoitu

Asennus

Asennusreiän akselietäisyyden laskentakaava:

$$l_0 = z/2 + w + x,$$

l_0 = akselietäisyys,

y = työkappaleen korkeus,

w = työkappaleen pituus,

x = isku,

z = vasteen halkaisija

Laskentakaava työkappaleen x -mitalle: $x =$

$$d_2/2 - s$$

Asennus prässäämällä

Ominaisuudet

Jäykempi jousivoima = teräsjousi, galvanoitu

Lisätietoja

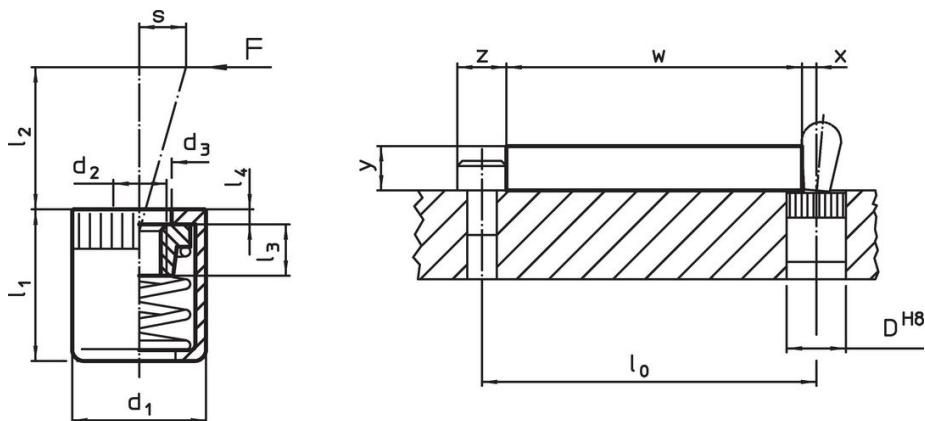
Huomioi

Yksilölliset paininruuvit voidaan ruuvata paikoilleen kierteeseen.

Lisää tuotteita

- Epäkeskot, sileitä sivuttaispainimia varten - TUUMA

Piirustus





Tilastiedot

| Ulkomitat | | Jousivoima F max. ¹⁾ ~ [lb] | d ₃ +0,008 | l ₁ -0,08 | Ulkomitat | | | | Isku s [tuuma] | Kiinnitys- poraus D H8 [tuuma] | max. [°F] | oz | Til.nro |
|---------------------------|----------------|--|--------------------------|-------------------------|----------------|----------------|----------------|-------|----------------------|--|--------------|------------|---------|
| d ₁ [tuuma] | d ₂ | | | | l ₂ | l ₃ | l ₄ | | | | | | |
| 5/8 | 1/4-20 | 45 | 0,409 | 0,669 | 0,453 | 0,295 | 0,067 | 0,126 | 5/8 | 482 | 0,342 | 2B150.1042 | |

¹⁾ Tilastollinen keskiarvo

Lisätarvikkeet

| | Ulkomitat d ₁ [tuuma] |  [oz] | Til.nro |
|---|--|---|------------|
| Asennustyökalu | | | |
|  | 5/8 | 3,749 | 22150.0833 |

Vaatimuksenmukaisuus

RoHS-yhteensopiva

Täyttävät direktiivin 2011/65/EU ja direktiivin 2015/863 vaatimukset.

Ei sisällä SVHC-aineita

Ei sisällä yli 0,1 % w/w SVHC-aineita - SVHC-luettelo 27.06.2024.

Ei sisällä Prop 65 aineita

Ei sisällä Proposition 65 -aineita.
<https://www.P65Warnings.ca.gov/>

Ei sisällä konfliktimineraaleja

Tämä tuote ei sisällä "konfliktimineraaleiksi" luokiteltuja aineita, kuten tantaalia, tinaa, kultaa tai volframia Kongon demokraattisesta tasavallasta tai sen naapurimaista."