

## Sivuttaispainimet • sileä, ilman tiivistettä, sisäkierteellä - TUUMA

2B150.1025



### Tuotekuvaus

Käytetään paikoitukseen tai painimena, esim. maalauksessa ja hiekkapuhalluksessa.

#### Materiaali

##### Runko

- Alumiini Al

##### Kierreholkki

- Teräs, mustattu

##### Jousi

- Ruostumaton teräs

#### Asennus

Asennusreiän akselietäisyyden laskentakaava:

$$l_0 = z/2 + w + x,$$

$l_0$  = akselietäisyys,

$y$  = työkappaleen korkeus,

$w$  = työkappaleen pituus,

$x$  = isku,

$z$  = vasteen halkaisija

Laskentakaava työkappaleen  $x$ -mitalle:  $x =$

$$d_2/2 - s$$

Asennus prässäämällä

#### Ominaisuudet

Kevyt jousivoima = jousi ruostumattomasta teräksestä

#### Lisätietoja

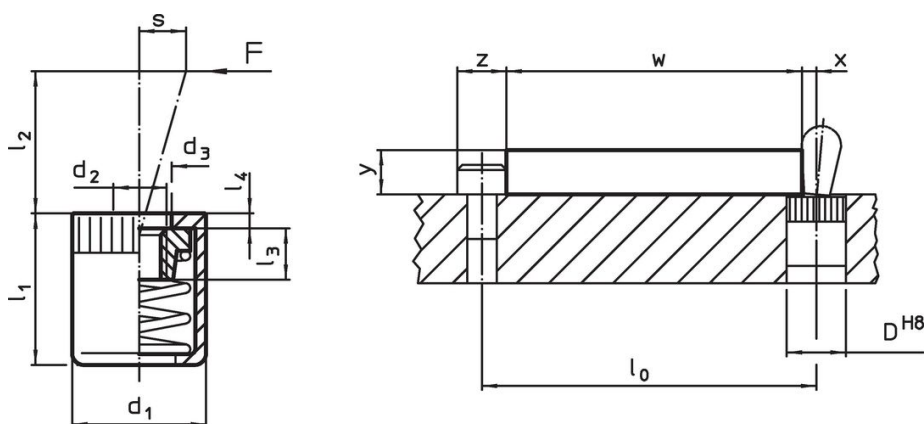
#### Huomioi

Yksilölliset paininruuvit voidaan ruuvata paikoilleen kierteeseen.

#### Lisää tuotteita

- Epäkeskot, sileitä sivuttaispainimia varten - TUUMA

### Piirustus





### Tilastiedot

Ulkomitat		Jousivoima F max. <sup>1)</sup> ~ [lb]	d <sub>3</sub> +0,008	l <sub>1</sub> -0,08	Ulkomitat				Isku s [tuuma]	Kiinnitys- poraus D H8 [tuuma]	max. [°F]	[oz]	Til.nro
d <sub>1</sub> [tuuma]	d <sub>2</sub> [tuuma]				l <sub>2</sub>	l <sub>3</sub>	l <sub>4</sub>						
7/16	#8-32	9	0,248	0,433	0,295	0,177	0,047	0,079	7/16	482	0,081	2B150.1025	

<sup>1)</sup> Tilastollinen keskiarvo

## Lisätarvikkeet

	Ulkomitat d <sub>1</sub> [tuuma]	 [oz]	Til.nro
<b>Asennustyökalu</b>			
	7/16	1,749	22150.0831

## Vaatimuksenmukaisuus

## RoHS-yhteensopiva

Täyttävät direktiivin 2011/65/EU ja direktiivin 2015/863 vaatimukset.

## Ei sisällä SVHC-aineita

Ei sisällä yli 0,1 % w/w SVHC-aineita - SVHC-luettelo 27.06.2024.

## Ei sisällä Prop 65 aineita

Ei sisällä Proposition 65 -aineita.  
<https://www.P65Warnings.ca.gov/>

## Ei sisällä konfliktimineraaleja

Tämä tuote ei sisällä "konfliktimineraaleiksi" luokiteltuja aineita, kuten tantaalia, tinaa, kultaa tai volframia Kongon demokraattisesta tasavallasta tai sen naapurimaista."