

Sivuttaispainimet • sileä, ilman tiivistettä, sisäkierteellä - TUUMA

2B150.1021



Tuotekuvaus

Käytetään paikoitukseen tai painimena, esim. maalauksessa ja hiekkapuhalluksessa.

Materiaali

Runko

- Alumiini Al

Kierreholkki

- Teräs, mustattu

Jousi

- Teräs, mustattu

Asennus

Asennusreiän akselietäisyyden laskentakaava:

$$l_0 = z/2 + w + x,$$

l_0 = akselietäisyys,

y = työkappaleen korkeus,

w = työkappaleen pituus,

x = isku,

z = vasteen halkaisija

Laskentakaava työkappaleen x -mitalle: $x =$

$$d_2/2 - s$$

Asennus prässäämällä

Ominaisuudet

Vakio jousivoima = teräsjousi, mustattu

Lisätietoja

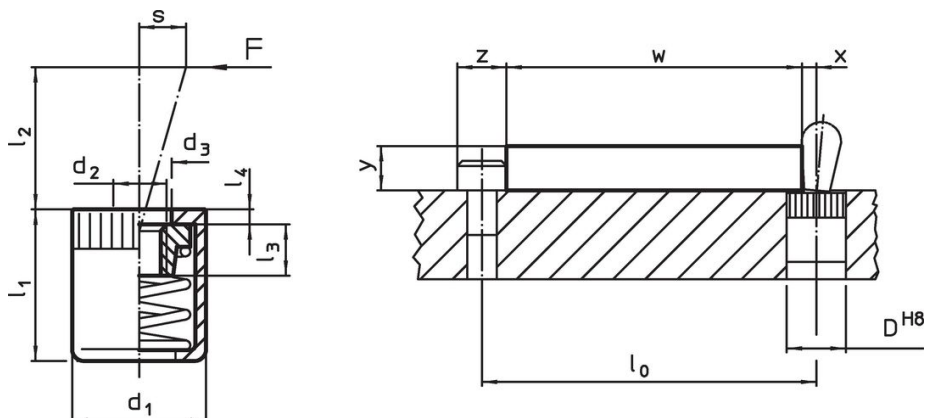
Huomioi

Yksilölliset paininruuvit voidaan ruuvata paikoilleen kierteeseen.

Lisää tuotteita

- Epäkeskot, sileitä sivuttaispainimia varten - TUUMA

Piirustus





Tilastiedot

| Ulkomitat | | Jousivoima F max. ¹⁾ ~ [lb] | d ₃ +0,008 | l ₁ -0,08 | Ulkomitat | | | Isku s [tuuma] | Kiinnitys- poraus D H8 [tuuma] | max. [°F] | oz | Til.nro |
|---------------------------|---------------------------|----------------------------------------------------|--------------------------|-------------------------|---------------------------|---------------------------|---------------------------|----------------------|--------------------------------------------|--------------|-------|------------|
| d ₁ [tuuma] | d ₂ [tuuma] | | | | l ₂ [tuuma] | l ₃ [tuuma] | l ₄ [tuuma] | | | | | |
| 7/16 | #8-32 | 11,2 | 0,248 | 0,433 | 0,157 | 0,177 | 0,047 | 0,063 | 7/16 | 482 | 0,088 | 2B150.1021 |

¹⁾ Tilastollinen keskiarvo

Lisätarvikkeet

| | Ulkomitat d ₁ [tuuma] |  [oz] | Til.nro |
|-----------------------------------------------------------------------------------|----------------------------------------|---------------------------------------------------------------------------------------------|------------|
| Asennustyökalu | | | |
|  | 7/16 | 1,749 | 22150.0831 |

Vaatimuksenmukaisuus

RoHS-yhteensopiva

Täyttävät direktiivin 2011/65/EU ja direktiivin 2015/863 vaatimukset

Ei sisällä SVHC-aineita

Ei sisällä yli 0,1 % w/w SVHC-aineita - SVHC-luettelo 23.01.2024.

Ei sisällä Prop 65 aineita

Ei sisällä Prop 65 -aineita
<https://www.P65Warnings.ca.gov/>

Ei sisällä konfliktimineraaleja

Tämä tuote ei sisällä "konfliktimineraaleiksi" luokiteltuja aineita, kuten tantaalia, tinaa, kultaa tai volframia Kongon demokraattisesta tasavallasta tai sen naapurimaista."