

## Epäkeskot • sileitä sivuttaispainimia varten - TUUMA

2B150.0816



### Tuotekuvaus

Epäkeskoa käytetään EH 2B150 sivuttaispainimien kanssa väljä toleranssisten työkappaleiden asemointiin tai kiinnittämiseen.

### Materiaali

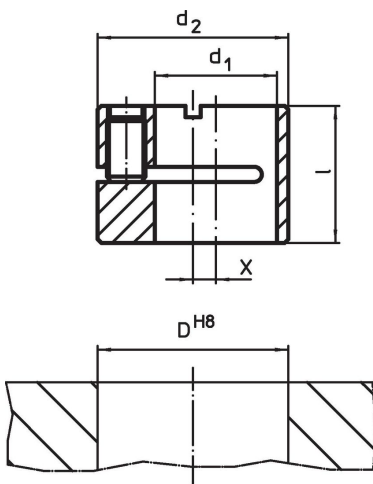
#### Runko

- Teräs, mustattu


### Asennus

Asennus ja aseman määrääminen lukitusruuvia kiristämällä.

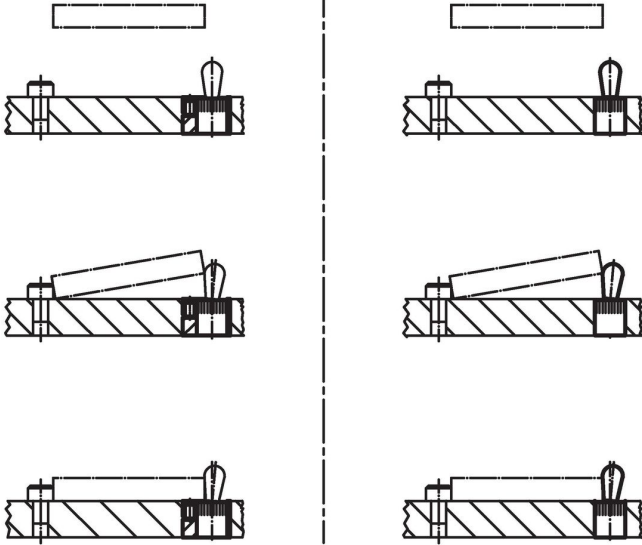
### Piirustus



### Tilaustiedot

$d_1$ H8	$d_2$ h9	Ulkomitat l [tuuma]	x	Kiinnitysporaus D H8 [tuuma]	 [oz]	Til.nro
5/8	1	0,705	0,118	1	1,285	2B150.0816

## Sovellusesimerkki



## Vaatimuksenmukaisuus

### RoHS-yhteensopiva

Täyttävät direktiivin 2011/65/EU ja direktiivin 2015/863 vaatimukset

### Ei sisällä SVHC-aineita

Ei sisällä yli 0,1 % w/w SVHC-aineita - SVHC-luettelo 23.01.2024.

### Ei sisällä Prop 65 aineita

Ei sisällä Prop 65 -aineita  
<https://www.P65Warnings.ca.gov/>

### Ei sisällä konfliktimineraaleja

Tämä tuote ei sisällä "konfliktimineraaleiksi" luokiteltuja aineita, kuten tantaalia, tinaa, kultaa tai volframia Kongon demokraattisesta tasavallasta tai sen naapurimaista."