

Epäkeskot • sileitä sivuttaispainimia varten - TUUMA

2B150.0810



Tuotekuvaus

Epäkeskoa käytetään EH 2B150 sivuttaispainimien kanssa väljä toleranssisten työkappaleiden asemointiin tai kiinnittämiseen.

Materiaali

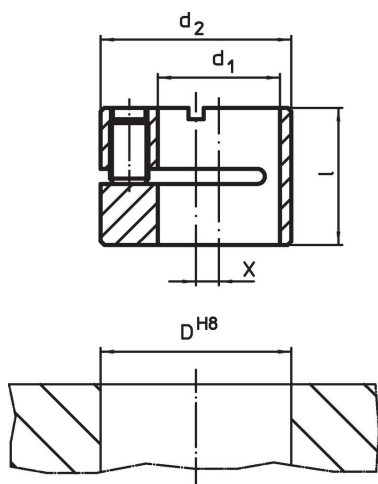
Runko

- Teräs, mustattu


Asennus

Asennus ja aseman määrääminen lukitusruuvia kiristämällä.

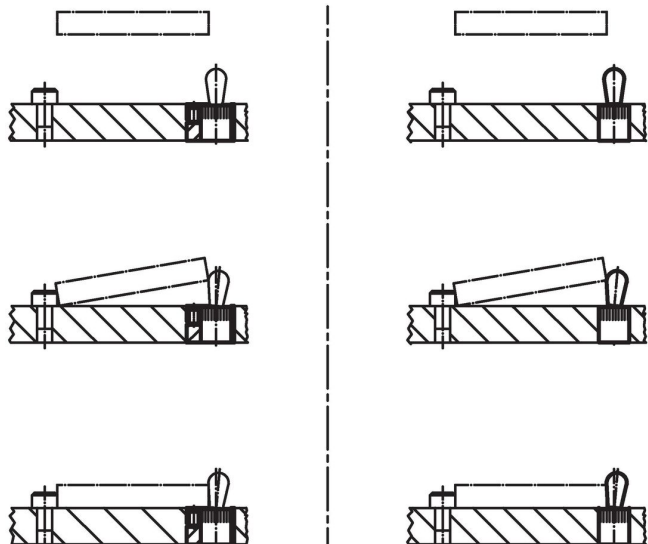
Piirustus



Tilaustiedot

d_1 H8	d_2 h9	Ulkomitat		x	Kiinnitysporaus D H8		Til.nro
		[tuuma]			[tuuma]	[oz]	
7/16	11/16	0,469		0,079	11/16	0,378	2B150.0810

Sovellusesimerkki



Vaatimuksenmukaisuus

RoHS-yhteensopiva

Täyttävät direktiivin 2011/65/EU ja direktiivin 2015/863 vaatimukset.

Ei sisällä SVHC-aineita

Ei sisällä yli 0,1 % w/w SVHC-aineita - SVHC-luettelo 27.06.2024.

Ei sisällä Prop 65 aineita

Ei sisällä Proposition 65 -aineita.
<https://www.P65Warnings.ca.gov/>

Ei sisällä konfliktimineraaleja

Tämä tuote ei sisällä "konfliktimineraaleiksi" luokiteltuja aineita, kuten tantaalia, tinaa, kultaa tai volframia Kongon demokraattisesta tasavallasta tai sen naapurimaista."