

## Epäkeskot • sileitä sivuttaispainimia varten - TUUMA

2B150.0806



### Tuotekuvaus

Epäkeskoa käytetään EH 2B150 sivuttaispainimien kanssa väljä toleranssisten työkappaleiden asemointiin tai kiinnittämiseen.

### Materiaali

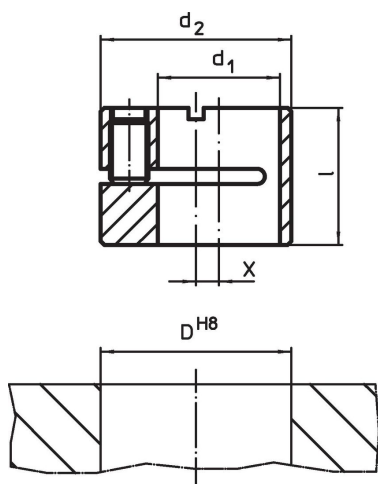
#### Runko

- Teräs, mustattu

### Asennus

Asennus ja aseman määrääminen lukitusruuvia kiristämällä.

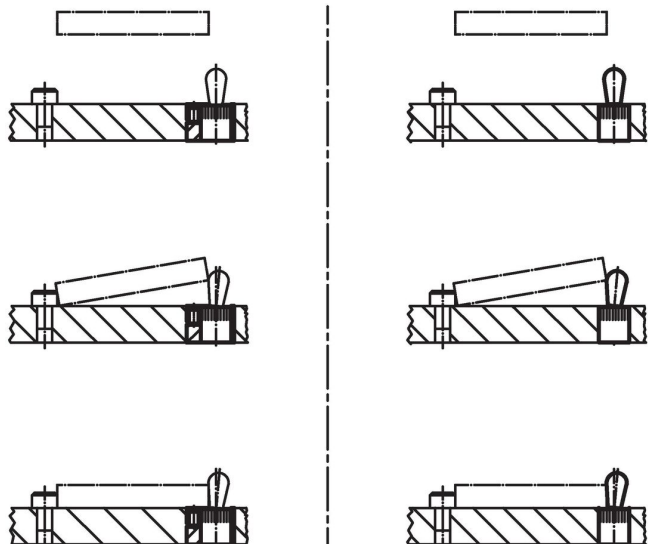
### Piirustus



### Tilaustiedot

d <sub>1</sub> H8	d <sub>2</sub> h9	Ulkomitat		Kiinnitysporaus D H8 [tuuma]	[oz]	Til.nro
		l [tuuma]	x			
1/4	1/2	0,39	0,079	1/2	0,211	2B150.0806

## Sovellusesimerkki



## Vaatimuksenmukaisuus

### RoHS-yhteensopiva

Täyttävät direktiivin 2011/65/EU ja direktiivin 2015/863 vaatimukset.

### Ei sisällä SVHC-aineita

Ei sisällä yli 0,1 % w/w SVHC-aineita - SVHC-luettelo 27.06.2024.

### Ei sisällä Prop 65 aineita

Ei sisällä Proposition 65 -aineita.  
<https://www.P65Warnings.ca.gov/>

### Ei sisällä konfliktimineraaleja

Tämä tuote ei sisällä "konfliktimineraaleiksi" luokiteltuja aineita, kuten tantaalia, tinaa, kultaa tai volframia Kongon demokraattisesta tasavallasta tai sen naapurimaista."