

## Sivuttaispainimet • muovi ousella ja painimella - TUUMAMITOITUS

2B150.0427



### Tuotekuvaus

Käytetään paikoitukseen tai painimena, esim. maalauksessa ja hiekkapuhalluksessa.

#### Materiaali

##### Runko

- Alumiini Al

##### Jousi

- muovi

##### Tappi

- Kestomuovi (POM), valkoinen

#### Asennus

Asennus prässäämällä

Asennusreiän akselietäisyyden laskentakaava:

$$l_0 = z/2 + w + x$$

$l_0$  = akselietäisyys,

$y$  = työkappaleen korkeus,

$w$  = työkappaleen pituus,

$x$  = koordinaattimitta,

$s$  = isku,

$z$  = vasteen halkaisija

Mitan  $x$  laskenta:

$y$  suurempi tai yhtä suuri kuin

$$l_2 - d_2/2: x = d_2/2 - s$$

tai

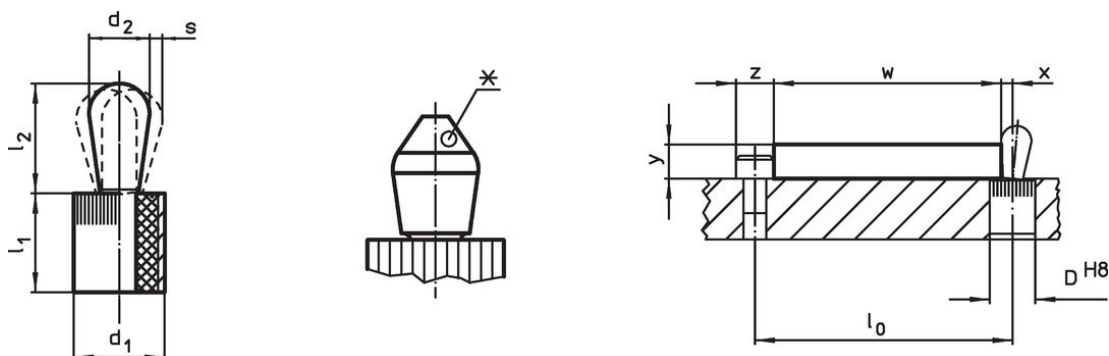
$y$  pienempi kuin

$$l_2 - d_2/2: x = d_2/2 - s - [(l_2 - d_2/2 - y) \times 0,123]$$

#### Ominaisuudet

Vahvempi jousivoima = vihreä jousi

### Piirustus



\*jotkin koon (katso taulukkoa): tappin muoto on poikkeava



### Tilastiedot

Ulkomitat		Jousivoima F max. <sup>1)</sup> ~ [lb]	Ulkomitat		Isku s [tuuma]	Kiinnitys- poraus D H8 [tuuma]	$x^{2)}$ [tuuma]	max. [°F]	[oz]	Til.nro
$d_1$ [tuuma]	$d_2$ [tuuma]		$l_1$ -0,03 [tuuma]	$l_2$ $\pm 0,02$ [tuuma]						
7/16	0,236	13,5	0,374	0,406	0,02	0,438	0,098	176	0,058	2B150.0427

<sup>1)</sup> Tilastollinen keskiarvo

<sup>2)</sup> Jos työkappaleen korkeus ( $y$ ) on pienempi kuin  $l_2 - d_2/2$ , koordinaattimitta ( $x$ ) on laskettava.

## Lisätarvikkeet

	Ulkomitat d <sub>1</sub> [tuuma]	 [oz]	Til.nro
<b>Asennustyökalu</b>			
	7/16	1,749	22150.0831

## Vaatimuksenmukaisuus

## RoHS-yhteensopiva

Täyttävät direktiivin 2011/65/EU ja direktiivin 2015/863 vaatimukset.

## Ei sisällä SVHC-aineita

Ei sisällä yli 0,1 % w/w SVHC-aineita - SVHC-luettelo 27.06.2024.

## Ei sisällä Prop 65 aineita

Ei sisällä Proposition 65 -aineita.  
<https://www.P65Warnings.ca.gov/>

## Ei sisällä konfliktimineraaleja

Tämä tuote ei sisällä "konfliktimineraaleiksi" luokiteltuja aineita, kuten tantaalia, tinaa, kultaa tai volframia Kongon demokraattisesta tasavallasta tai sen naapurimaista."