

Sivuttaispainimet • muovi ousella ja painimella - TUUMAMITOITUS

2B150.0225



Tuotekuvaus

Käytetään paikoitukseen tai painimena, esim. maalauksessa ja hiekkapuhalluksessa.

Materiaali

Runko

- Alumiini Al

Jousi

- muovi

Tappi

- Teräs, karkaistu, mustattu

Asennus

Asennus prässäämällä

Asennusreiän akselietäisyyden laskentakaava:

$$l_0 = z/2 + w + x$$

l_0 = akselietäisyys,

y = työkappaleen korkeus,

w = työkappaleen pituus,

x = koordinaattimitta,

s = isku,

z = vasteen halkaisija

Mitan x laskenta:

y suurempi tai yhtä suuri kuin

$$l_2 - d_2/2: x = d_2/2 - s$$

tai

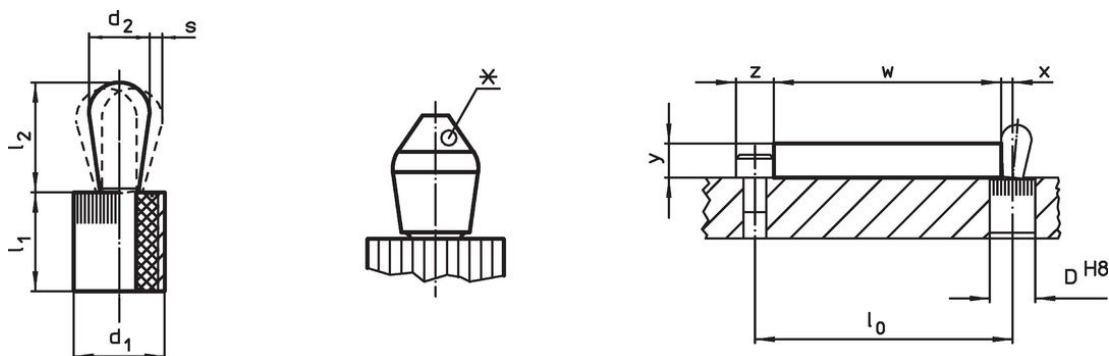
y pienempi kuin

$$l_2 - d_2/2: x = d_2/2 - s - [(l_2 - d_2/2 - y) \times 0,123]$$

Ominaisuudet

Kevyt jousivoima = sininen jousi

Piirustus



*jotkin koon (katso taulukkoa): tappin muoto on poikkeava



Tilastiedot

Ulkomitat		Jousivoima	Ulkomitat		Isku	Kiinnitys- poraus	$x^{2)}$	🌡️ max.	🔩	Til.nro
d_1	d_2	F max. ¹⁾	l_1	l_2	s	D H8				
[tuuma]	[tuuma]	[lb]	[tuuma]	[tuuma]	[tuuma]	[tuuma]	[tuuma]	[°F]	[oz]	
7/16	0,236	4,4	0,374	0,406	0,02	0,438	0,098	212	0,12	2B150.0225

¹⁾ Tilastollinen keskiarvo

²⁾ If the workpiece height (y) is less than $l_2 - d_2/2$, the coordinate dimension (x) must be calculated.

Lisätarvikkeet

	Ulkomitat d ₁ [tuuma]	 [oz]	Til.nro
Asennustyökalu			
	7/16	1,749	22150.0831

Vaatumuksenmukaisuus

RoHS-yhteensopiva

Täyttävät direktiivin 2011/65/EU ja direktiivin 2015/863 vaatimukset

Ei sisällä SVHC-aineita

Ei sisällä yli 0,1 % w/w SVHC-aineita - SVHC-luettelo 23.01.2024.

Ei sisällä Prop 65 aineita

Ei sisällä Prop 65 -aineita
<https://www.P65Warnings.ca.gov/>

Ei sisällä konfliktimineraaleja

Tämä tuote ei sisällä "konfliktimineraaleiksi" luokiteltuja aineita, kuten tantaalia, tinaa, kultaa tai volframia Kongon demokraattisesta tasavallasta tai sen naapurimaista."