

Sivuttaispainimet • muovi ousella ja painimella - TUUMAMITOITUS

2B150.0210



Tuotekuvaus

Käytetään paikoitukseen tai painimena, esim. maalauksessa ja hiekkapuhalluksessa.

Materiaali

Runko

- Alumiini Al

Jousi

- muovi

Tappi

- Teräs, karkaistu, mustattu

Asennus

Asennus prässäämällä

Asennusreiän akselietäisyyden laskentakaava:

$$l_0 = z/2 + w + x$$

l_0 = akselietäisyys,

y = työkappaleen korkeus,

w = työkappaleen pituus,

x = koordinaattimitta,

s = isku,

z = vasteen halkaisija

Mitan x laskenta:

y suurempi tai yhtä suuri kuin

$$l_2 - d_2/2: x = d_2/2 - s$$

tai

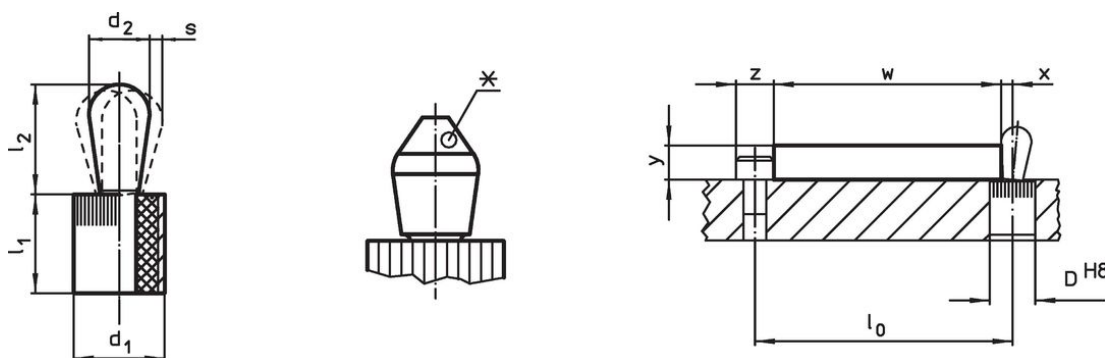
y pienempi kuin

$$l_2 - d_2/2: x = d_2/2 - s - [(l_2 - d_2/2 - y) \times 0,123]$$

Ominaisuudet

Kevyt jousivoima = sininen jousi

Piirustus



*jotkin koon (katso taulukkoa): tappin muoto on poikkeava

Tilastiedot



Ulkomitat		Jousivoima	Ulkomitat		Isku	Kiinnitys- poraus	$x^{2)}$	🌡️ max.	🔧 [oz]	Til.nro ³⁾
d_1	d_2	F max. ¹⁾	l_1	l_2	s	D H8	[tuuma]	[°F]	[oz]	
[tuuma]		[lb]	[tuuma]		[tuuma]	[tuuma]	[tuuma]			
1/4	0,118	2,2	0,295	0,145	0,008	0,25	0,051	212	0,02	2B150.0210

¹⁾ Tilastollinen keskiarvo

²⁾ Jos työkappaleen korkeus (y) on pienempi kuin $l_2 - d_2/2$, koordinaattimitta (x) on laskettava.

³⁾ Tappin muoto poikkeava (katso piirustusta)

Lisätarvikkeet

	Ulkomitat d ₁ [tuuma]	 [oz]	Til.nro
Asennustyökalu			
	1/4	0,678	22150.0830

Vaatimuksenmukaisuus

RoHS-yhteensopiva

Täyttävät direktiivin 2011/65/EU ja direktiivin 2015/863 vaatimukset.

Ei sisällä SVHC-aineita

Ei sisällä yli 0,1 % w/w SVHC-aineita - SVHC-luettelo 27.06.2024.

Ei sisällä Prop 65 aineita

Ei sisällä Proposition 65 -aineita.
<https://www.P65Warnings.ca.gov/>

Ei sisällä konfliktimineraaleja

Tämä tuote ei sisällä "konfliktimineraaleiksi" luokiteltuja aineita, kuten tantaalia, tinaa, kultaa tai volframia Kongon demokraattisesta tasavallasta tai sen naapurimaista."