

## Sivuttaispainimet • Sileä, tiivisteellä - tuumamitoitus

2B150.0142



## Tuotekuvaus

Käytetään paikoitukseen tai painimena, esim. maalauksessa ja hiekkapuhalluksessa. Lastuja ja likaa vastaan tiivistetty.

## Materiaali

## Tiiviste

- CR

## Runko

- Alumiini Al

## Jousi

- Teräs, galvanoitu

## Tappi

- Teräs, karkaistu, galvanoitu

## Asennus

Asennus prässäämällä  
Asennusreiän akselietäisyyden laskentakaava:

$$l_0 = z/2 + w + x$$

$l_0$  = akselietäisyys,

$y$  = työkappaleen korkeus,

$w$  = työkappaleen pituus,

$x$  = koordinaattimitta,

$s$  = isku,

$z$  = vasteen halkaisija

Mitan  $x$  laskenta:

$y$  suurempi tai yhtä suuri kuin

$$l_2 - d_2/2: x = d_2/2 - s$$

tai

$y$  pienempi kuin

$$l_2 - d_2/2: x = d_2/2 - s - [(l_2 - d_2/2 - y) \times 0,123]$$

## Ominaisuudet

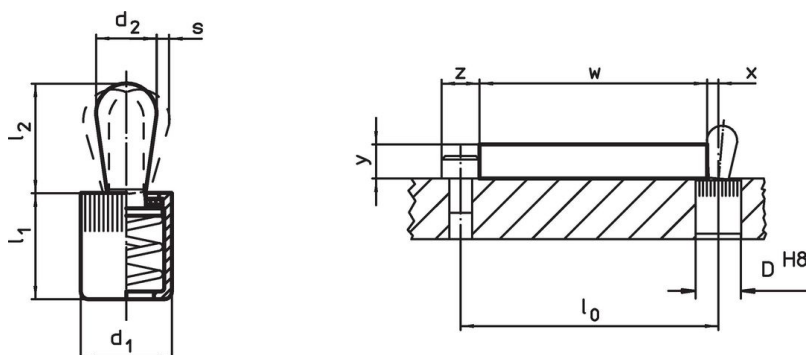
Jäykempi jousivoima = teräsousi, galvanoitu

## Lisätietoja

## Lisää tuotteita

- Epäkeskot, sileitä sivuttaispainimia varten - TUUMA

## Piirustus



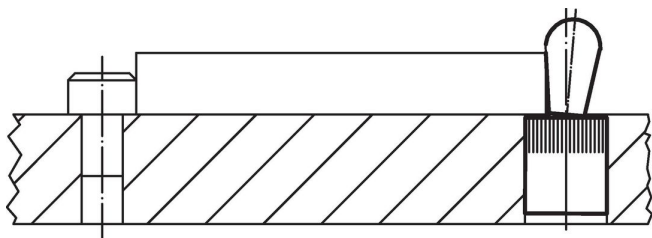
## Tilaustiedot

Ulkomitat		Jousivoima F max. <sup>1)</sup> ~ [lb]	Ulkomitat		Isku s [tuuma]	Kiinnitys- poraus D H8 [tuuma]	$x^2)$ [tuuma]	max. [°F]	[oz]	Til.nro
$d_1$ [tuuma]	$d_2$ [tuuma]		$l_1$ [tuuma]	$l_2$ [tuuma]						
5/8	0,393	45	0,708	0,646	0,063	5/8	0,126	230	0,542	2B150.0142

<sup>1)</sup> Tilastollinen keskiarvo

<sup>2)</sup> Jos työkappaleen korkeus ( $y$ ) on pienempi kuin  $l_2 - d_2/2$ , koordinaattimitta ( $x$ ) on laskettava.

## Sovellusesimerkki



## Vaatimuksenmukaisuus

### RoHS-yhteensopiva

Sisältää lyijyä - yhteensopiva poikkeusten 6a / 6b / 6c mukaisesti

### Sisältää SVHC-aineita > 0,1 % w/w

Sisältää lyijyä - SVHC-luettelo 27.06.2024.

### Sisältää Prop 65 aineita



Lyijylle altistuminen voi aiheuttaa syöpää ja lisääntymiselle haitallisia vaikutuksia.

<https://www.P65Warnings.ca.gov/>

### Ei sisällä konfliktimineraaleja

Tämä tuote ei sisällä "konfliktimineraaleiksi" luokiteltuja aineita, kuten tantaalia, tinaa, kultaa tai volframia Kongon demokraattisesta tasavallasta tai sen naapurimaista."