

Sivuttaispainimet • Sileä, tiivisteellä - tuumamitoitus

2B150.0140



Tuotekuvaus

Käytetään paikoitukseen tai painimena, esim. maalauksessa ja hiekkapuhalluksessa. Lastuja ja likaa vastaan tiivistetty.

Materiaali

Tiiviste

- CR

Runko

- Alumiini Al

Jousi

- Ruostumaton teräs

Tappi

- Teräs, karkaistu, galvanoitu

Asennus

Asennus prässäämällä
Asennusreiän akselietäisyyden laskentakaava:

$$l_0 = z/2 + w + x$$

l_0 = akselietäisyys,

y = työkappaleen korkeus,

w = työkappaleen pituus,

x = koordinaattimitta,

s = isku,

z = vasteen halkaisija

Mitan x laskenta:

y suurempi tai yhtä suuri kuin

$$l_2 - d_2/2: x = d_2/2 - s$$

tai

y pienempi kuin

$$l_2 - d_2/2: x = d_2/2 - s - [(l_2 - d_2/2 - y) \times 0,123]$$

Ominaisuudet

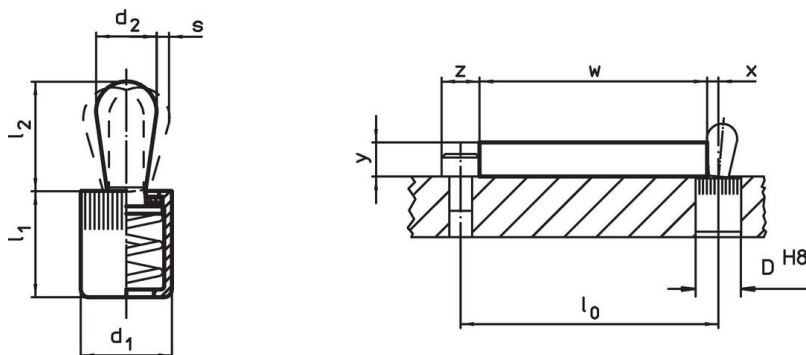
Kevyt jousivoima = jousi ruostumattomasta teräksestä

Lisätietoja

Lisää tuotteita

- Epäkeskot, sileitä sivuttaispainimia varten - TUUMA

Piirustus





Tilastiedot

Ulkomitat		Jousivoima	Ulkomitat		Isku	Kiinnitys- poraus	x^2	max.		Til.nro
d_1	d_2	F max. ¹⁾	l_1	l_2	s	D H8				
[tuuma]	[tuuma]	[lb]	[tuuma]	[tuuma]	[tuuma]	[tuuma]	[tuuma]	[°F]	[oz]	
5/8	0,393	22,5	0,708	0,646	0,063	5/8	0,126	230	0,574	2B150.0140

¹⁾ Tilastollinen keskiarvo

²⁾ Jos työkappaleen korkeus (y) on pienempi kuin $l_2 - d_2/2$, koordinaattimitta (x) on laskettava.

Lisätarvikkeet

	Ulkomitat d ₁ [tuuma]	 [oz]	Til.nro
Asennustyökalu			
	5/8	3,749	22150.0833

Sovellusesimerkki



Vaatimuksenmukaisuus

RoHS-yhteensopiva

Sisältää lyijyä - yhteensopiva poikkeusten 6a / 6b / 6c mukaisesti

Sisältää SVHC-aineita > 0,1 % w/w

Sisältää lyijyä - SVHC-luettelo 27.06.2024.

Sisältää Prop 65 aineita



Lyijylle altistuminen voi aiheuttaa syöpää ja lisääntymiselle haitallisia vaikutuksia.
<https://www.P65Warnings.ca.gov/>

Ei sisällä konfliktimineraaleja

Tämä tuote ei sisällä "konfliktimineraaleiksi" luokiteltuja aineita, kuten tantaalia, tinaa, kultaa tai volframia Kongon demokraattisesta tasavallasta tai sen naapurimaista."