

## Sivuttaispainimet • Sileä, tiivisteellä - tuumamitoitus

2B150.0132



## Tuotekuvaus

Käytetään paikoitukseen tai painimena, esim. maalauksessa ja hiekkapuhalluksessa. Lastuja ja likaa vastaan tiivistetty.

## Materiaali

## Tiiviste

- CR

## Runko

- Alumiini Al

## Jousi

- Teräs, galvanoitu

## Tappi

- Teräs, karkaistu, galvanoitu

## Asennus

Asennus prässäämällä  
Asennusreiän akselietäisyyden laskentakaava:

$$l_0 = z/2 + w + x$$

$l_0$  = akselietäisyys,

$y$  = työkappaleen korkeus,

$w$  = työkappaleen pituus,

$x$  = koordinaattimitta,

$s$  = isku,

$z$  = vasteen halkaisija

Mitan  $x$  laskenta:

$y$  suurempi tai yhtä suuri kuin

$$l_2 - d_2/2: x = d_2/2 - s$$

tai

$y$  pienempi kuin

$$l_2 - d_2/2: x = d_2/2 - s - [(l_2 - d_2/2 - y) \times 0,123]$$

## Ominaisuudet

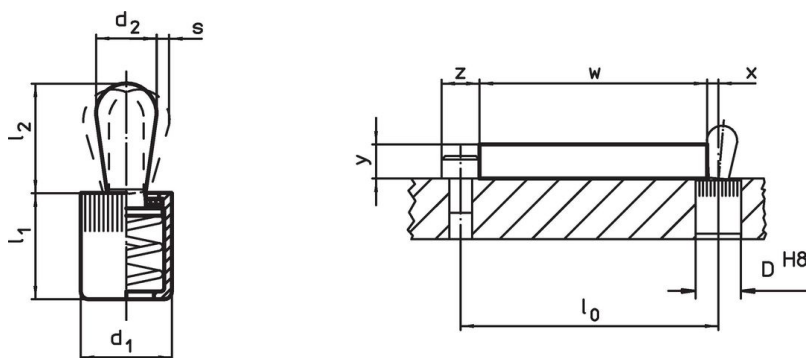
Jäykempi jousivoima = teräsousi, galvanoitu

## Lisätietoja

## Lisää tuotteita

- Epäkeskot, sileitä sivuttaispainimia varten - TUUMA

## Piirustus



## Tilaustiedot



Ulkomitat		Jousivoima	Ulkomitat		Isku	Kiinnitys- poraus	$x^2)$	max.		Til.nro
$d_1$	$d_2$	F max. <sup>1)</sup>	$l_1$	$l_2$	s	D H8				
[tuuma]	[tuuma]	[lb]	[tuuma]	[tuuma]	[tuuma]	[tuuma]	[tuuma]	[°F]	[oz]	
1/2	0,315	34	0,551	0,511	0,051	1/2	0,102	230	0,288	2B150.0132

Tappi: Teräs/Raskas jousivoima

<sup>1)</sup> Tilastollinen keskiarvo

<sup>2)</sup> Jos työkappaleen korkeus ( $y$ ) on pienempi kuin  $l_2 - d_2/2$ , koordinaattimitta ( $x$ ) on laskettava.

## Lisätarvikkeet

	Ulkomitat d <sub>1</sub> [tuuma]	 [oz]	Til.nro
<b>Asennustyökalu</b>			
	1/2	2,321	22150.0832

## Sovellusesimerkki



## Vaatimuksenmukaisuus

## RoHS-yhteensopiva

Sisältää lyijyä - yhteensopiva poikkeusten 6a / 6b / 6c mukaisesti

## Sisältää SVHC-aineita &gt; 0,1 % w/w

Sisältää lyijyä - SVHC-luettelo 27.06.2024.

## Sisältää Prop 65 aineita



Lyijylle altistuminen voi aiheuttaa syöpää ja lisääntymiselle haitallisia vaikutuksia.  
<https://www.P65Warnings.ca.gov/>

## Ei sisällä konfliktimineraaleja

Tämä tuote ei sisällä "konfliktimineraaleiksi" luokiteltuja aineita, kuten tantaalia, tinaa, kultaa tai volframia Kongon demokraattisesta tasavallasta tai sen naapurimaista."