

## Sivuttaispainimet • Sileä, teräs painimella, ilman tiivistettä - tuumamitoitus

2B150.0080



### Tuotekuvaus

Käytetään paikoitukseen tai painimena, esim. maalauksessa ja hiekkapuhalluksessa.

#### Materiaali

##### Runko

- Alumiini Al

##### Jousi

- Ruostumaton teräs

##### Tappi

- Kestomuovi (POM), valkoinen

#### Asennus

Asennus prässäämällä

Asennusreiän akselietäisyyden laskentakaava:

$$l_0 = z/2 + w + x$$

$l_0$  = akselietäisyys,

$y$  = työkappaleen korkeus,

$w$  = työkappaleen pituus,

$x$  = koordinaattimitta,

$s$  = isku,

$z$  = vasteen halkaisija

Mitan  $x$  laskenta:

$y$  suurempi tai yhtä suuri kuin

$$l_2 - d_2/2: x = d_2/2 - s$$

tai

$y$  pienempi kuin

$$l_2 - d_2/2: x = d_2/2 - s - [(l_2 - d_2/2 - y) \times 0,123]$$

#### Ominaisuudet

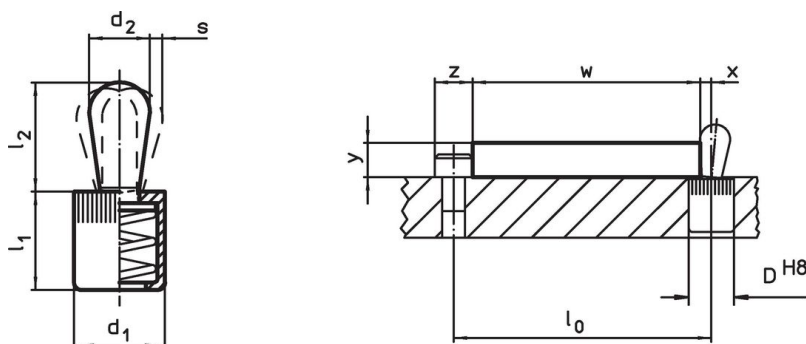
Kevyt jousivoima = jousi ruostumattomasta teräksestä

#### Lisätietoja

#### Lisää tuotteita

- Epäkeskot, sileitä sivuttaispainimia varten - TUUMA

### Piirustus





### Tilastiedot

Ulkomitat		Jousivoima	Ulkomitat		Isku	Kiinnitys- poraus	$x^{2)}$	max.		Til.nro
$d_1$	$d_2$	F	$l_1$	$l_2$	s	D	[tuuma]	[°F]	[oz]	
[tuuma]		max. <sup>1)</sup>	-0,08		[tuuma]	H8				
		~	[tuuma]		[tuuma]	[tuuma]	[tuuma]	[°F]	[oz]	
		[lb]								
Tappi: Kestomuovi/Kevyt jousivoima										
5/8	0,393	22,5	0,669	0,657	0,063	5/8	0,126	176	0,25	2B150.0080

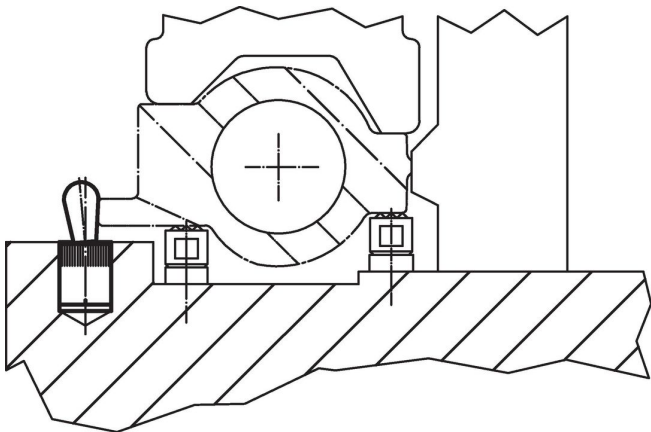
<sup>1)</sup> Tilastollinen keskiarvo

<sup>2)</sup> Jos työkappaleen korkeus (y) on pienempi kuin  $l_2 - d_2/2$ , koordinaattimitta (x) on laskettava.

## Lisätarvikkeet

	Ulkomitat d <sub>1</sub> [tuuma]	 [oz]	Til.nro
<b>Asennustyökalu</b>			
	5/8	3,749	22150.0833

## Sovellusesimerkki



## Vaatimuksenmukaisuus

### RoHS-yhteensopiva

Täyttävät direktiivin 2011/65/EU ja direktiivin 2015/863 vaatimukset.

### Ei sisällä SVHC-aineita

Ei sisällä yli 0,1 % w/w SVHC-aineita - SVHC-luettelo 27.06.2024.

### Ei sisällä Prop 65 aineita

Ei sisällä Proposition 65 -aineita.  
<https://www.P65Warnings.ca.gov/>

### Ei sisällä konfliktimineraaleja

Tämä tuote ei sisällä "konfliktimineraaleiksi" luokiteltuja aineita, kuten tantaalia, tinaa, kultaa tai volframia Kongon demokraattisesta tasavallasta tai sen naapurimaista."