

## Sivuttaispainimet • Sileä, teräs painimella, ilman tiivistettä - tuumamitoitus

2B150.0026



### Tuotekuvaus

Käytetään paikoitukseen tai painimena, esim. maalauksessa ja hiekkapuhalluksessa.

#### Materiaali

##### Runko

- Alumiini Al

##### Jousi

- Teräs, mustattu

##### Tappi

- Teräs, karkaistu, galvanoitu

#### Asennus

Asennus prässäämällä

Asennusreiän akselietäisyyden laskentakaava:

$$l_0 = z/2 + w + x$$

$l_0$  = akselietäisyys,

$y$  = työkappaleen korkeus,

$w$  = työkappaleen pituus,

$x$  = koordinaattimitta,

$s$  = isku,

$z$  = vasteen halkaisija

Mitan  $x$  laskenta:

$y$  suurempi tai yhtä suuri kuin

$$l_2 - d_2/2: x = d_2/2 - s$$

tai

$y$  pienempi kuin

$$l_2 - d_2/2: x = d_2/2 - s - [(l_2 - d_2/2 - y) \times 0,123]$$

#### Ominaisuudet

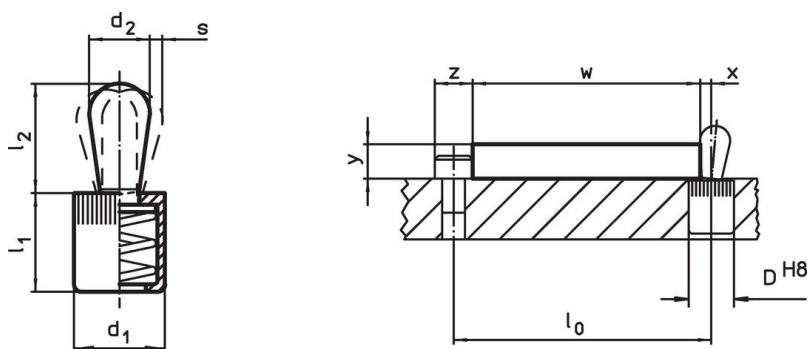
Vakio jousivoima = teräsjousi, mustattu

#### Lisätietoja

#### Lisää tuotteita

- Epäkeskot, sileitä sivuttaispainimia varten - TUUMA

### Piirustus





### Tilastiedot

Ulkomitat		Jousivoima F max. <sup>1)</sup> ~ [lb]	Ulkomitat		Isku s [tuuma]	Kiinnitys- poraus D H8 [tuuma]	x <sup>2)</sup> [tuuma]	max. [°F]	[oz]	Til.nro
d <sub>1</sub> [tuuma]	d <sub>2</sub> [tuuma]		l <sub>1</sub> -0,08 [tuuma]	l <sub>2</sub> [tuuma]						
Tappi: Teräs/Vakio jousivoima										
7/16	0,236	16,9	0,433	0,421	0,039	7/16	0,071	482	0,143	2B150.0026

<sup>1)</sup> Tilastollinen keskiarvo

<sup>2)</sup> Jos työkappaleen korkeus (y) on pienempi kuin  $l_2 - d_2/2$ , koordinaattimitta (x) on laskettava.

## Lisätarvikkeet

	Ulkomitat d <sub>1</sub> [tuuma]	 [oz]	Til.nro
<b>Asennustyökalu</b>			
	7/16	1,749	22150.0831

## Sovellusesimerkki



## Vaatimuksenmukaisuus

### RoHS-yhteensopiva

Sisältää lyijyä - yhteensopiva poikkeusten 6a / 6b / 6c mukaisesti

### Sisältää SVHC-aineita > 0,1 % w/w

Sisältää lyijyä - SVHC-luettelo 27.06.2024.

### Sisältää Prop 65 aineita



Lyijylle altistuminen voi aiheuttaa syöpää ja lisääntymiselle haitallisia vaikutuksia.  
<https://www.P65Warnings.ca.gov/>

### Ei sisällä konfliktimineraaleja

Tämä tuote ei sisällä "konfliktimineraaleiksi" luokiteltuja aineita, kuten tantaalia, tinaa, kultaa tai volframia Kongon demokraattisesta tasavallasta tai sen naapurimaista."