

## Jousipainimet • Kuulalla ja uralla - TUUMA

2B050.0131



## Tuotekuvaus

Käytetään pidättimenä sekä painimena asemointiin, kytkemiseen, lukitsemiseen sekä muihin vastaaviin paininta vaativiin tehtäviin.  
Käytetään pidättimenä sekä painimena.

## Materiaali

## Runko

- Ruostumaton teräs 1.4305 (ASTM-A-582)

## Kuula

- Ruostumaton teräs, karkaistu

## Jousi

- Ruostumaton teräs

## Ominaisuudet

Vakio jousivoima: ei merkintää.



kevyt jousivoima



vakio jousivoima



jäykemmällä jousella

## Lisätietoja

## Huomioi

Erikoismalleja tilauksesta.  
Jousipainimien joustoliike ja jousivoima tarkistettu.

- Tämä tuote on valmistettu tuumamitoituksella.

## Viittaukset

Muunnostaulukko löytyy teknisistä tiedoista näiden tuotesivujen jälkeen.

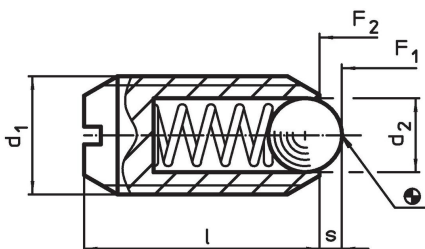
Kierrelukitus: Polyamidipinta (yksityiskohtaiset tiedot teknisissä tiedoissa).

Kaava pidätinvastuksen laskemiseksi, katso liite - Tekniset tiedot -

## Lisää tuotteita

- Jousipainimet, Kuulalla ja avainuralla
- Kohdistuselementit, riälliset jousipainimet
- Kohdistuselementit, sileät jousipainimet

## Piirustus

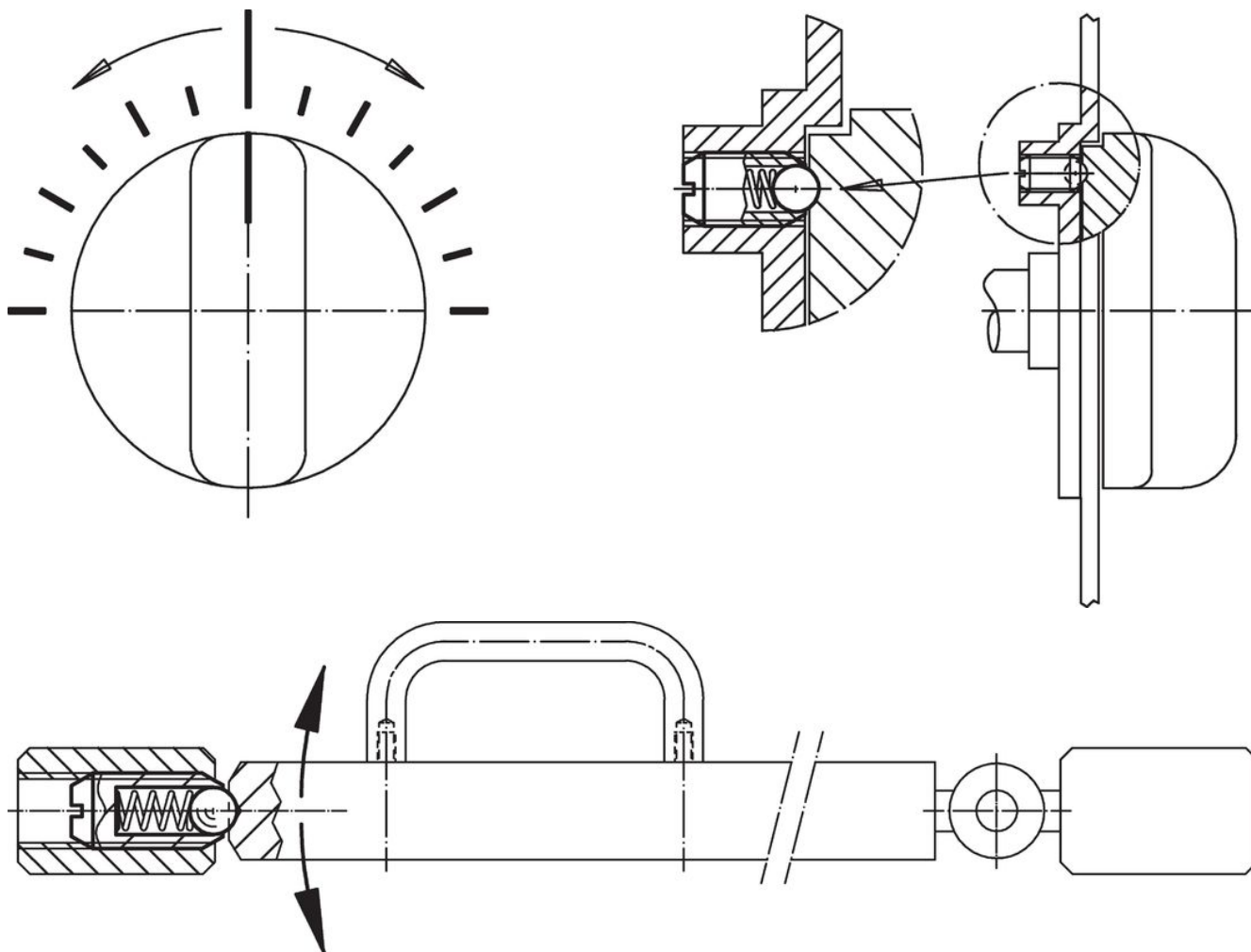


## Tilaustiedot

d <sub>1</sub>	Ulkomitat		d <sub>2</sub>	l	Isku s	Jousivoima <sup>1)</sup>		min.	max.	oz	Til.nro
	Kierre					F <sub>1</sub>	F <sub>2</sub>				
[tuuma]			[tuuma]		[tuuma]	[lb]	[lb]	[°F]			
#4-48	0,112	2A-UNF	1/16	3/16	0,02	0,1	0,5	-22	482	0,004	2B050.0131

<sup>1)</sup> Tilastollinen keskiarvo

## Sovellusesimerkki



## Vaatimuksenmukaisuus

### RoHS-yhteensopiva

Täyttävät direktiivin 2011/65/EU ja direktiivin 2015/863 vaatimukset.

### Ei sisällä SVHC-aineita

Ei sisällä yli 0,1 % w/w SVHC-aineita - SVHC-luettelo 27.06.2024.

### Ei sisällä Prop 65 aineita

Ei sisällä Proposition 65 -aineita.  
<https://www.P65Warnings.ca.gov/>

### Ei sisällä konfliktimineraaleja

Tämä tuote ei sisällä "konfliktimineraaleiksi" luokiteltuja aineita, kuten tantaalia, tinaa, kultaa tai volframia Kongon demokraattisesta tasavallasta tai sen naapurimaista."