

Jousipainimet • Kuulalla ja uralla - TUUMA

2B050.0020



Tuotekuvaus

Käytetään pidättimenä sekä painimena asemointiin, kytkemiseen, lukitsemiseen sekä muihin vastaaviin paininta vaativiin tehtäviin.
Käytetään pidättimenä sekä painimena.

Materiaali

Runko

- Automaattiteräs, mustattu

Kuula

- Ruostumaton teräs, karkaistu

Jousi

- Ruostumaton teräs

Ominaisuudet

kevyt jousivoima: 1 pituusmerkintä.



kevyt jousivoima



vakio jousivoima



jäykemmällä jousella

Lisätietoja

Huomioi

Erikoismalleja tilauksesta.
Jousipainimien joustoliike ja jousivoima tarkistettu.

- Tämä tuote on valmistettu tuumamitoituksella.

Viittaukset

Muunnostaulukko löytyy teknisistä tiedoista näiden tuotesivujen jälkeen.

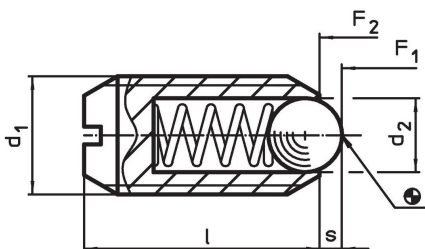
Kierrelukitus: Polyamidipinta (yksityiskohtaiset tiedot teknisissä tiedoissa).

Kaava pidätinvastuksen laskemiseksi, katso lisätiedot tuoteryhmän alusta.

Lisää tuotteita

- Jousipainimet, Kuulalla ja avainuralla
- Locators, with bore hole, for spring plungers
- Locators, smooth, for spring plungers

Piirustus

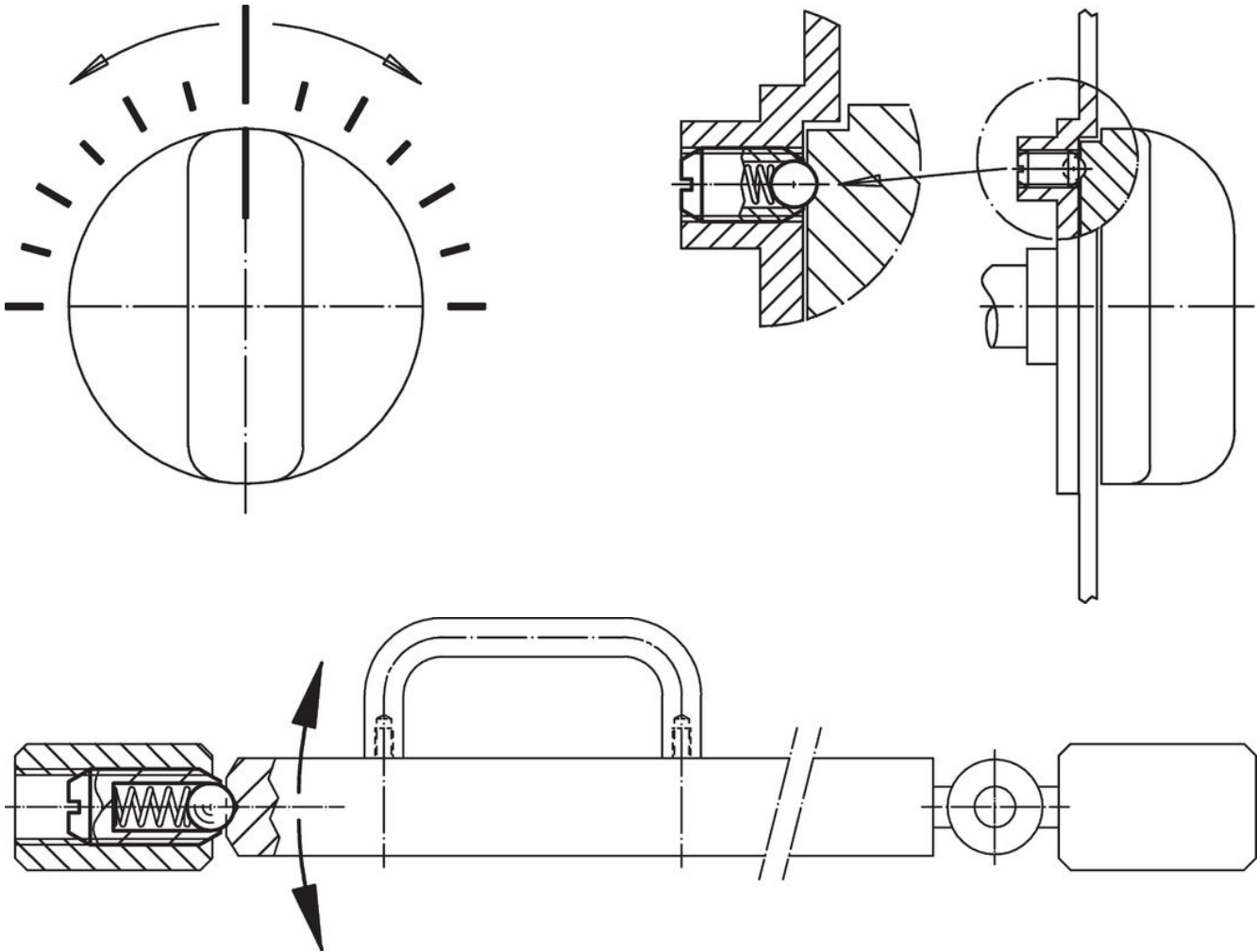


Tilaustiedot

| Ulkomitat | | | | Isku s | Jousivoima ¹⁾ | | min. max. | | oz | Til.nro | | |
|----------------|--------|----------------|--------|-----------|--------------------------|---------------------|-------------|---|-----|---------|-------|------------|
| d ₁ | Kierre | d ₂ | l | | F ₁ ~ | F ₂ ~ | [°F] | | | | | |
| [tuuma] | | [tuuma] | | [tuuma] | [lb] | | | | | | | |
| 1/2-13 | 1/2 | 0,5 | 2A-UNC | 9/32 | 3/4 | 0,072 | 3 | 6 | -22 | 482 | 0,397 | 2B050.0020 |

¹⁾ Tilastollinen keskiarvo

Sovellusesimerkki



Vaatimuksenmukaisuus

RoHS-yhteensopiva

Sisältää lyijyä - yhteensopiva poikkeusten 6a / 6b / 6c mukaisesti

Sisältää SVHC-aineita > 0,1 % w/w

Sisältää lyijyä - SVHC-luettelo 23.01.2024

Sisältää Prop 65 aineita



Altistuminen lyijylle voi aiheuttaa syöpää ja hedelmättömyyttä
<https://www.P65Warnings.ca.gov/>

Ei sisällä konfliktimineraaleja

Tämä tuote ei sisällä "konfliktimineraaleiksi" luokiteltuja aineita, kuten tantaalia, tinaa, kultaa tai volframia Kongon demokraattisesta tasavallasta tai sen naapurimaista."