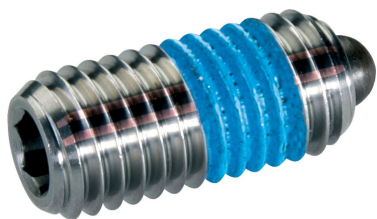


Jousipainimet • pallopäisellä tapilla ja kuusiokololla - TUUMA

2B030.0372



Tuotekuvaus

Käytetään pidättimenä sekä painimena asemointiin, kytkemiseen, lukitsemiseen sekä muihin vastaaviin paininta vaativiin tehtäviin.
Käytetään pidättimenä sekä painimena.

Materiaali

Tappi

- Ruostumaton teräs 1.4305 (ASTM-A-582), nitrattu

Runko

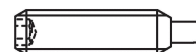
- Ruostumaton teräs 1.4305 (ASTM-A-582)

Jousi

- Ruostumaton teräs

Ominaisuudet

Jäykempi jousi: 2 pituusmerkintää.



vakio jousivoima



jäykemmällä jousella

Lisätietoja

Huomioi

Erikoismalleja tilauksesta.
Jousipainimien joustoliike ja jousivoima tarkistettu.

- Tämä tuote on valmistettu tuumamitoituksella.

Viittaukset

Muunnostaulukko löytyy teknisistä tiedoista näiden tuotesivujen jälkeen.
Kierrelukitus: Polyamidipinta (yksityiskohtaiset tiedot teknisissä tiedoissa).

Lisää tuotteita

- Jousipainimet, Pallopäisellä tapilla ja kuusiokololla

Piirustus

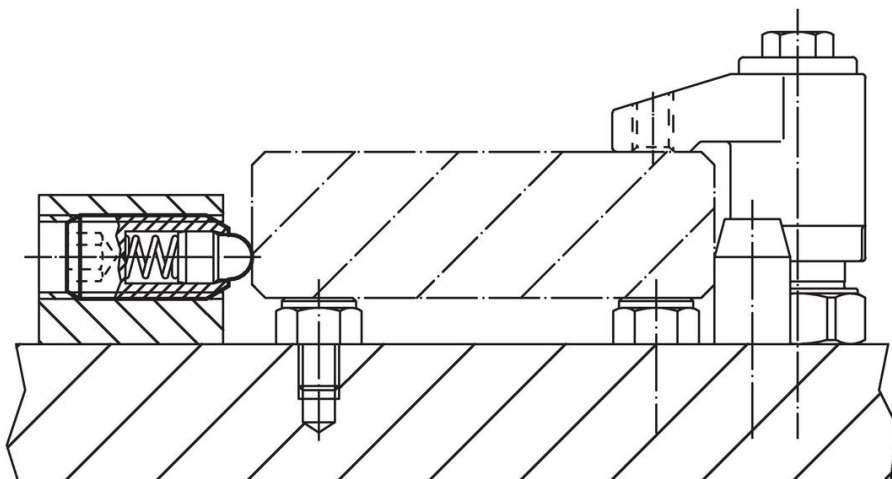


Tilaustiedot

Ulkomitat				AV	Isku s	Jousivoima ¹⁾		min. max.		oz	Til.nro		
d ₁	Kierre	d ₂	l			F ₁ ~	F ₂ ~	[°F]					
[tuuma]		[tuuma]		[tuuma]	[tuuma]	[lb]				[oz]			
Ruostumaton teräs, jäykemmällä jousella, Kierrelukituksella													
1/4-20	1/4	0,25	2A-UNC	0,119	1	1/8	0,188	3,1	10,1	-22	194	0,131	2B030.0372

¹⁾ Tilastollinen keskiarvo

Sovellusesimerkki



Vaatimuksenmukaisuus

RoHS-yhteensopiva

Täyttävät direktiivin 2011/65/EU ja direktiivin 2015/863 vaatimukset.

Ei sisällä SVHC-aineita

Ei sisällä yli 0,1 % w/w SVHC-aineita - SVHC-luettelo 27.06.2024.

Ei sisällä Prop 65 aineita

Ei sisällä Proposition 65 -aineita.
<https://www.P65Warnings.ca.gov/>

Ei sisällä konfliktimineraaleja

Tämä tuote ei sisällä "konfliktimineraaleiksi" luokiteltuja aineita, kuten tantaalia, tinaa, kultaa tai volframia Kongon demokraattisesta tasavallasta tai sen naapurimaista."