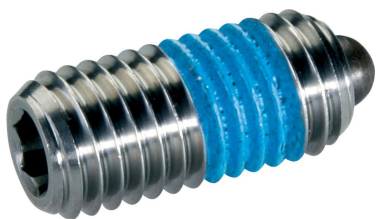


## Jousipainimet • pallopäisellä tapilla ja kuusiokololla - TUUMA

2B030.0354



### Tuotekuvaus

Käytetään pidättimenä sekä painimena asemointiin, kytkemiseen, lukitsemiseen sekä muihin vastaaviin paininta vaativiin tehtäviin.  
Käytetään pidättimenä sekä painimena.

### Materiaali

#### Tappi

- Ruostumaton teräs 1.4305 (ASTM-A-582), nitrattu

#### Runko

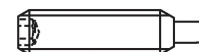
- Ruostumaton teräs 1.4305 (ASTM-A-582)

#### Jousi

- Ruostumaton teräs

### Ominaisuudet

Vakio jousivoima: ei merkintää.



vakio jousivoima



jäykemmällä jousella

### Lisätietoja

#### Huomioi

Erikoismalleja tilauksesta.  
Jousipainimien joustoliike ja jousivoima tarkistettu.

- Tämä tuote on valmistettu tuumamitoituksella.

#### Viittaukset

Muunnostaulukko löytyy teknisistä tiedoista näiden tuotesivujen jälkeen.  
Kierrelukitus: Polyamidipinta (yksityiskohtaiset tiedot teknisissä tiedoissa).

#### Lisää tuotteita

- Jousipainimet, Pallopäisellä tapilla ja kuusiokololla

### Piirustus

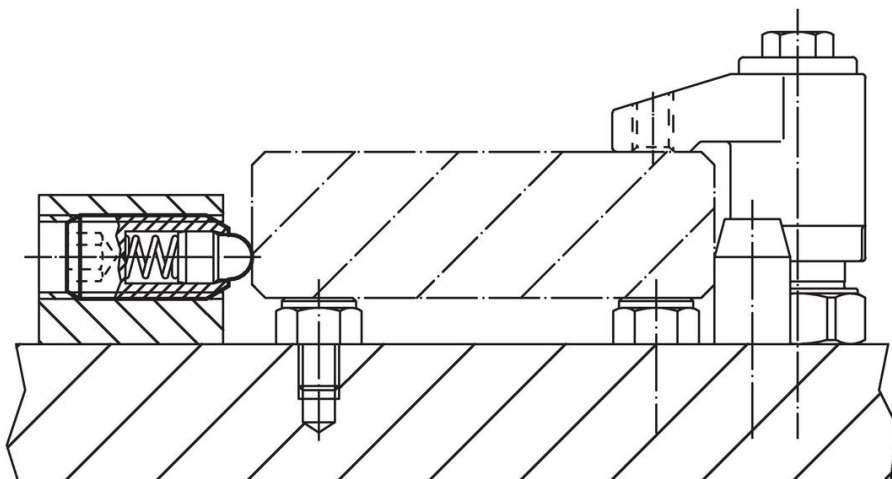


### Tilaustiedot

d <sub>1</sub>		Ulkomitat		AV	Isku	Jousivoima <sup>1)</sup>		min. max.			Til.nro		
[tuuma]	Kierre	d <sub>2</sub>	l	[tuuma]	s	F <sub>1</sub>	F <sub>2</sub>	[°F]	[oz]				
		[tuuma]		[tuuma]	[tuuma]	[lb]	[lb]						
1-8	1	0,125	2A-UNC	0,499	2 13/32	3/8	0,5	4	31	-22	194	5,464	2B030.0354

<sup>1)</sup> Tilastollinen keskiarvo

## Sovellusesimerkki



## Vaatimuksenmukaisuus

### RoHS-yhteensopiva

Täyttävät direktiivin 2011/65/EU ja direktiivin 2015/863 vaatimukset.

### Ei sisällä SVHC-aineita

Ei sisällä yli 0,1 % w/w SVHC-aineita - SVHC-luettelo 27.06.2024.

### Ei sisällä Prop 65 aineita

Ei sisällä Proposition 65 -aineita.  
<https://www.P65Warnings.ca.gov/>

### Ei sisällä konfliktimineraaleja

Tämä tuote ei sisällä "konfliktimineraaleiksi" luokiteltuja aineita, kuten tantaalia, tinaa, kultaa tai volframia Kongon demokraattisesta tasavallasta tai sen naapurimaista."