

## Jousipainimet • pallopäisellä tapilla ja kuusiokololla - TUUMA

2B030.0233



## Tuotekuvaus

Käytetään pidättimenä sekä painimena asemointiin, kytkemiseen, lukitsemiseen sekä muihin vastaaviin paininta vaativiin tehtäviin.  
Käytetään pidättimenä sekä painimena.

## Materiaali

## Tappi

- Automaattiteräs, karkaistu, mustattu

## Runko

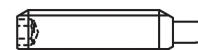
- Automaattiteräs, mustattu

## Jousi

- Ruostumaton teräs

## Ominaisuudet

Vakio jousivoima: ei merkintää.



vakio jousivoima



jäykemmällä jousella

## Lisätietoja

## Huomioi

Erikoismalleja tilauksesta.  
Jousipainimien joustoliike ja jousivoima tarkistettu.

- Tämä tuote on valmistettu tuumamitoituksella.

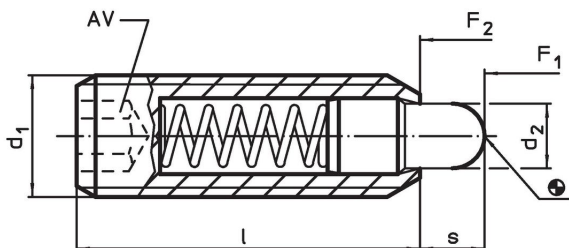
## Viittaukset

Muunnostaulukko löytyy teknisistä tiedoista näiden tuotesivujen jälkeen.  
Kierrelukitus: Polyamidipinta (yksityiskohtaiset tiedot teknisissä tiedoissa).

## Lisää tuotteita

- Jousipainimet, Pallopäisellä tapilla ja kuusiokololla

## Piirustus

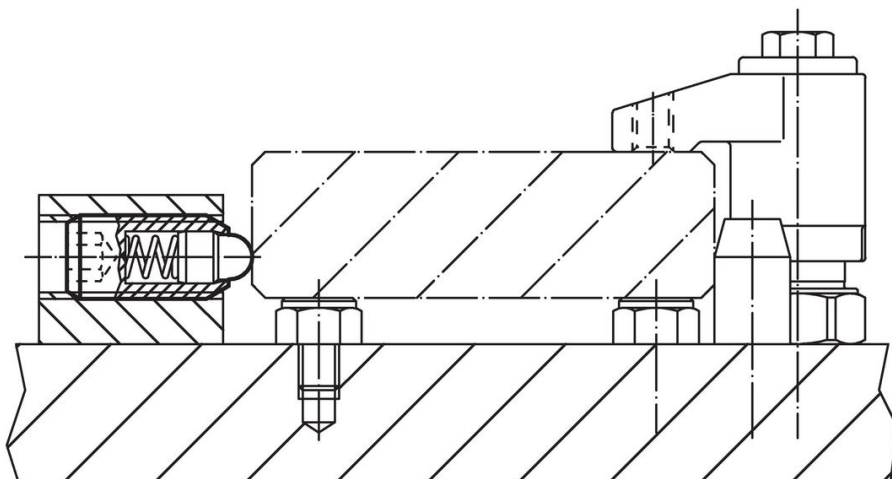


## Tilaustiedot

d <sub>1</sub>	Ulkomitat		d <sub>2</sub>	l	AV	Isku s	Jousivoima <sup>1)</sup>		min.	max.	oz	Til.nro
	Kierre						F <sub>1</sub>	F <sub>2</sub>				
[tuuma]		[tuuma]	[tuuma]	[tuuma]	[tuuma]	[tuuma]	[lb]	[lb]	[°F]			
#6-32	0,138	2A-UNC	0,046	17/32	1/16	0,063	0,5	1,5	-22	194	0,028	2B030.0233

<sup>1)</sup> Tilastollinen keskiarvo

## Sovellusesimerkki



## Vaatumuksenmukaisuus

### RoHS-yhteensopiva

Sisältää lyijyä - yhteensopiva poikkeusten 6a / 6b / 6c mukaisesti

### Sisältää SVHC-aineita > 0,1 % w/w

Sisältää lyijyä - SVHC-luettelo 27.06.2024.

### Sisältää Prop 65 aineita



Lyijylle altistuminen voi aiheuttaa syöpää ja lisääntymiselle haitallisia vaikutuksia.  
<https://www.P65Warnings.ca.gov/>

### Ei sisällä konfliktimineraaleja

Tämä tuote ei sisällä "konfliktimineraaleiksi" luokiteltuja aineita, kuten tantaalia, tinaa, kultaa tai volframia Kongon demokraattisesta tasavallasta tai sen naapurimaista."