

## Jousipainimet • pallopäisellä tapilla ja kuusiokololla - TUUMA

2B030.0083



## Tuotekuvaus

Käytetään pidättimenä sekä painimena asemointiin, kytkemiseen, lukitsemiseen sekä muihin vastaaviin paininta vaativiin tehtäviin.  
Käytetään pidättimenä sekä painimena.

## Materiaali

## Tappi

- Automaattiteräs, karkaistu, mustattu

## Runko

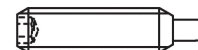
- Automaattiteräs, mustattu

## Jousi

- Ruostumaton teräs

## Ominaisuudet

Jäykempi jousi: 2 pituusmerkintää.



vakio jousivoima



jäykemmällä jousella

## Lisätietoja

## Huomioi

Erikoismalleja tilauksesta.  
Jousipainimien joustoliike ja jousivoima tarkistettu.

- Tämä tuote on valmistettu tuumamitoituksella.

## Viittaukset

Muunnostaulukko löytyy teknisistä tiedoista näiden tuotesivujen jälkeen.  
Kierrelukitus: Polyamidipinta (yksityiskohtaiset tiedot teknisissä tiedoissa).

## Lisää tuotteita

- Jousipainimet, Pallopäisellä tapilla ja kuusiokololla

## Piirustus

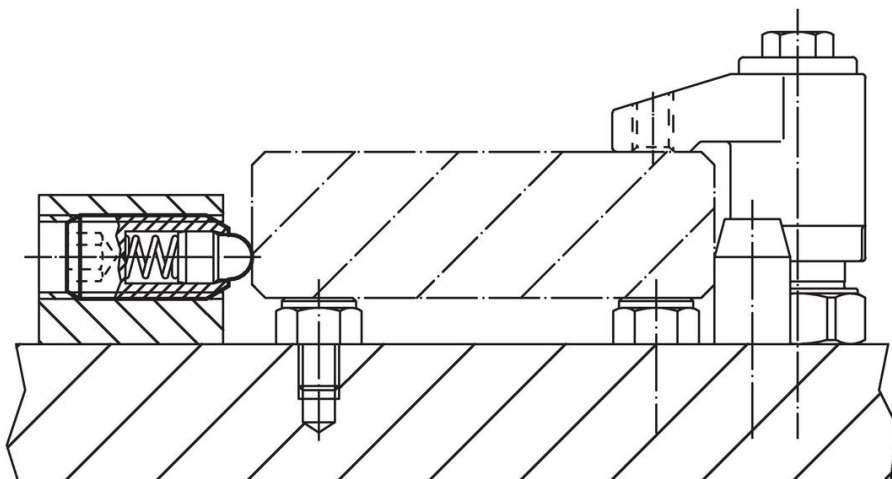


## Tilaustiedot

Ulkomitat				AV	Isku s	Jousivoima <sup>1)</sup>		min.   max.		oz	Til.nro		
d <sub>1</sub>	Kierre	d <sub>2</sub>	l			F <sub>1</sub> ~	F <sub>2</sub> ~	[°F]					
[tuuma]		[tuuma]		[tuuma]	[tuuma]	[lb]				[oz]			
3/4-10	3/4	0,75	2A-UNC	0,374	1 3/4	3/8	0,313	6,7	33	-22	482	2,174	2B030.0083

<sup>1)</sup> Tilastollinen keskiarvo

## Sovellusesimerkki



## Vaatumuksenmukaisuus

### RoHS-yhteensopiva

Sisältää lyijyä - yhteensopiva poikkeusten 6a / 6b / 6c mukaisesti

### Sisältää SVHC-aineita > 0,1 % w/w

Sisältää lyijyä - SVHC-luettelo 27.06.2024.

### Sisältää Prop 65 aineita



Lyijylle altistuminen voi aiheuttaa syöpää ja lisääntymiselle haitallisia vaikutuksia.  
<https://www.P65Warnings.ca.gov/>

### Ei sisällä konfliktimineraaleja

Tämä tuote ei sisällä "konfliktimineraaleiksi" luokiteltuja aineita, kuten tantaalia, tinaa, kulta tai volframia Kongon demokraattisesta tasavallasta tai sen naapurimaista."