

## Jousipainimet • pallopäisellä tapilla ja kuusiokololla - TUUMA

2B030.0052



### Tuotekuvaus

Käytetään pidättimenä sekä painimena asemointiin, kytkemiseen, lukitsemiseen sekä muihin vastaaviin paininta vaativiin tehtäviin.  
Käytetään pidättimenä sekä painimena.

### Materiaali

#### Tappi

- Automaattiteräs, karkaistu, mustattu

#### Runko

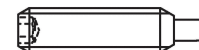
- Automaattiteräs, mustattu

#### Jousi

- Ruostumaton teräs

### Ominaisuudet

Vakio jousivoima: ei merkintää.



vakio jousivoima



jäykemmällä jousella

### Lisätietoja

#### Huomioi

Erikoismalleja tilauksesta.  
Jousipainimien joustoliike ja jousivoima tarkistettu.

- Tämä tuote on valmistettu tuumamitoituksella.

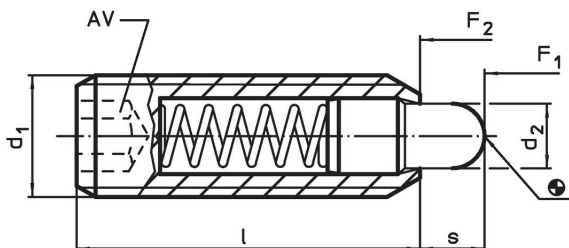
#### Viittaukset

Muunnostaulukko löytyy teknisistä tiedoista näiden tuotesivujen jälkeen.  
Kierrelukitus: Polyamidipinta (yksityiskohtaiset tiedot teknisissä tiedoissa).

#### Lisää tuotteita

- Jousipainimet, Pallopäisellä tapilla ja kuusiokololla

### Piirustus

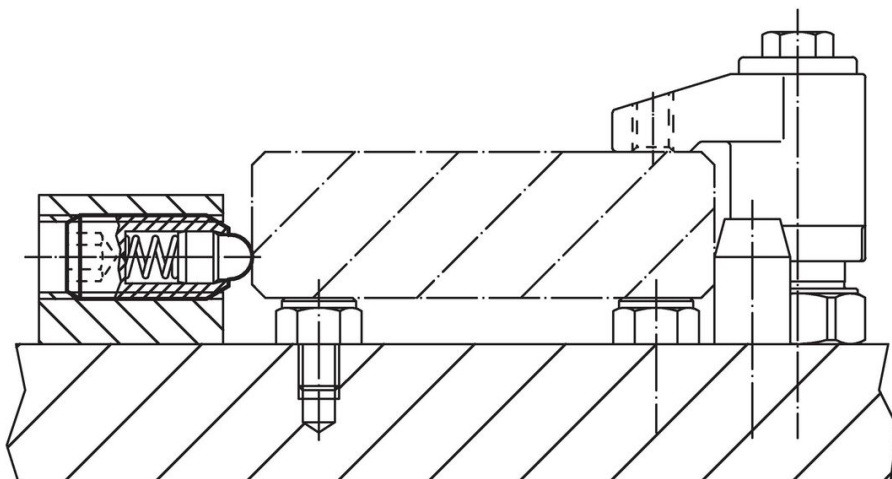


### Tilaustiedot

Ulkomitat			Kierre	d <sub>2</sub> [tuuma]	l [tuuma]	AV [tuuma]	Isku s [tuuma]	Jousivoima <sup>1)</sup>		min. max. [°F]	[oz]	Til.nro	
d <sub>1</sub> [tuuma]		F <sub>1</sub> ~ [lb]						F <sub>2</sub> ~ [lb]					
5/8-11	5/8	0,625	2A-UNC	0,31	1 1/2	5/16	0,313	3,5	10,6	-22	482	1,242	2B030.0052

<sup>1)</sup> Tilastollinen keskiarvo

## Sovellusesimerkki



## Vaatimuksenmukaisuus

### RoHS-yhteensopiva

Sisältää lyijyä - yhteensopiva poikkeusten 6a / 6b / 6c mukaisesti

### Sisältää SVHC-aineita > 0,1 % w/w

Sisältää lyijyä - SVHC-luettelo 23.01.2024

### Sisältää Prop 65 aineita



Altistuminen lyijylle voi aiheuttaa syöpää ja hedelmättömyyttä  
<https://www.P65Warnings.ca.gov/>

### Ei sisällä konfliktimineraaleja

Tämä tuote ei sisällä "konfliktimineraaleiksi" luokiteltuja aineita, kuten tantaalia, tinaa, kultaa tai volframia Kongon demokraattisesta tasavallasta tai sen naapurimaista."