

## Jousipainimet • pallopäisellä tapilla ja kuusiokololla - TUUMA

2B030.0046



## Tuotekuvaus

Käytetään pidättimenä sekä painimena asemointiin, kytkemiseen, lukitsemiseen sekä muihin vastaaviin paininta vaativiin tehtäviin.  
Käytetään pidättimenä sekä painimena.

## Materiaali

## Tappi

- Automaattiteräs, karkaistu, mustattu

## Runko

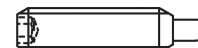
- Automaattiteräs, mustattu

## Jousi

- Ruostumaton teräs

## Ominaisuudet

Vakio jousivoima: ei merkintää.



vakio jousivoima



jäykemmällä jousella

## Lisätietoja

## Huomioi

Erikoismalleja tilauksesta.  
Jousipainimien joustoliike ja jousivoima tarkistettu.

- Tämä tuote on valmistettu tuumamitoituksella.

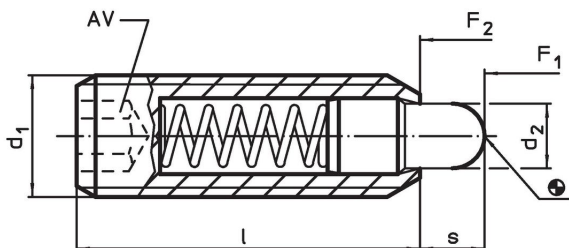
## Viittaukset

Muunnostaulukko löytyy teknisistä tiedoista näiden tuotesivujen jälkeen.  
Kierrelukitus: Polyamidipinta (yksityiskohtaiset tiedot teknisissä tiedoissa).

## Lisää tuotteita

- Jousipainimet, Pallopäisellä tapilla ja kuusiokololla

## Piirustus

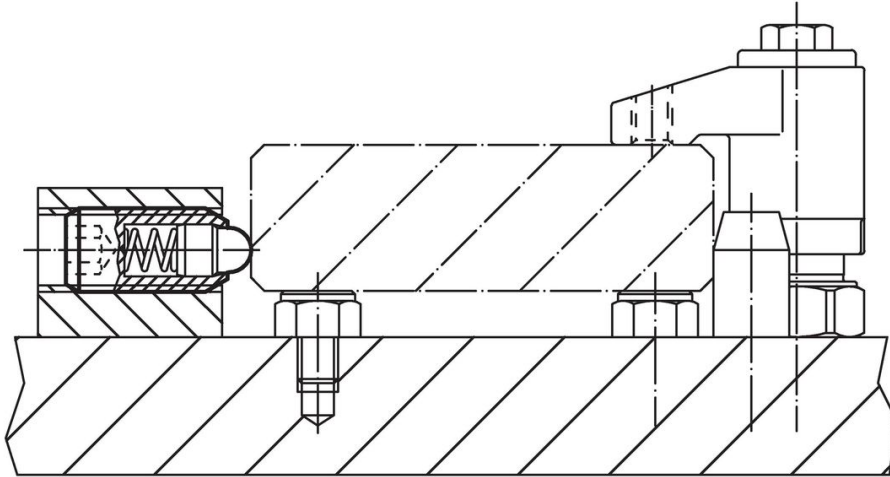


## Tilaustiedot

Ulkomitat				AV	Isku	Jousivoima <sup>1)</sup>		min.   max.			Til.nro		
d <sub>1</sub>	Kierre	d <sub>2</sub>	l	s	F <sub>1</sub>	F <sub>2</sub>	min.	max.	[oz]				
[tuuma]		[tuuma]		[tuuma]	[lb]	[lb]	[°F]	[°F]					
5/16-18	5/16	0,313	2A-UNC	0,135	1	5/32	0,188	1,5	4,5	-22	482	0,205	2B030.0046

<sup>1)</sup> Tilastollinen keskiarvo

## Sovellusesimerkki



## Vaatimuksenmukaisuus

### RoHS-yhteensopiva

Sisältää lyijyä - yhteensopiva poikkeusten 6a / 6b / 6c mukaisesti

### Sisältää SVHC-aineita > 0,1 % w/w

Sisältää lyijyä - SVHC-luettelo 23.01.2024

### Sisältää Prop 65 aineita



Altistuminen lyijylle voi aiheuttaa syöpää ja hedelmättömyyttä  
<https://www.P65Warnings.ca.gov/>

### Ei sisällä konfliktimineraaleja

Tämä tuote ei sisällä "konfliktimineraaleiksi" luokiteltuja aineita, kuten tantaalia, tinaa, kulta tai volframia Kongon demokraattisesta tasavallasta tai sen naapurimaista."