

## Jousipainimet • Pallopäisellä tapilla ja uralla - TUUMA

2B020.0352



## Tuotekuvaus

Käytetään pidättimenä sekä painimena asemointiin, kytkemiseen, lukitsemiseen sekä muihin vastaaviin paininta vaativiin tehtäviin.  
Käytetään pidättimenä sekä painimena.

## Materiaali

## Tappi

- Ruostumaton teräs 1.4305 (ASTM-A-582), nitrattu

## Runko

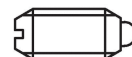
- Ruostumaton teräs 1.4305 (ASTM-A-582)

## Jousi

- Ruostumaton teräs

## Ominaisuudet

Vakio jousivoima: ei merkintää.



vakio jousivoima



jäykemmällä jousella

## Lisätietoja

## Huomioi

Erikoismalleja tilauksesta.  
Jousipainimien joustoliike ja jousivoima tarkistettu.

- Tämä tuote on valmistettu tuumamitoituksella.

## Viittaukset

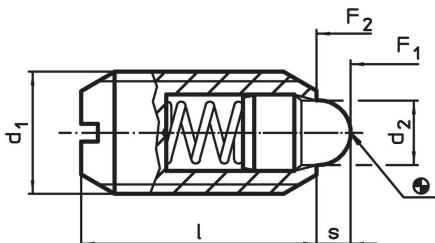
Muunnostaulukko löytyy teknisistä tiedoista näiden tuotesivujen jälkeen.

Kierrelukitus: Polyamidipinta (yksityiskohtaiset tiedot teknisissä tiedoissa).

## Lisää tuotteita

- Jousipainimet, Pallopäisellä tapilla ja avainuralla

## Piirustus

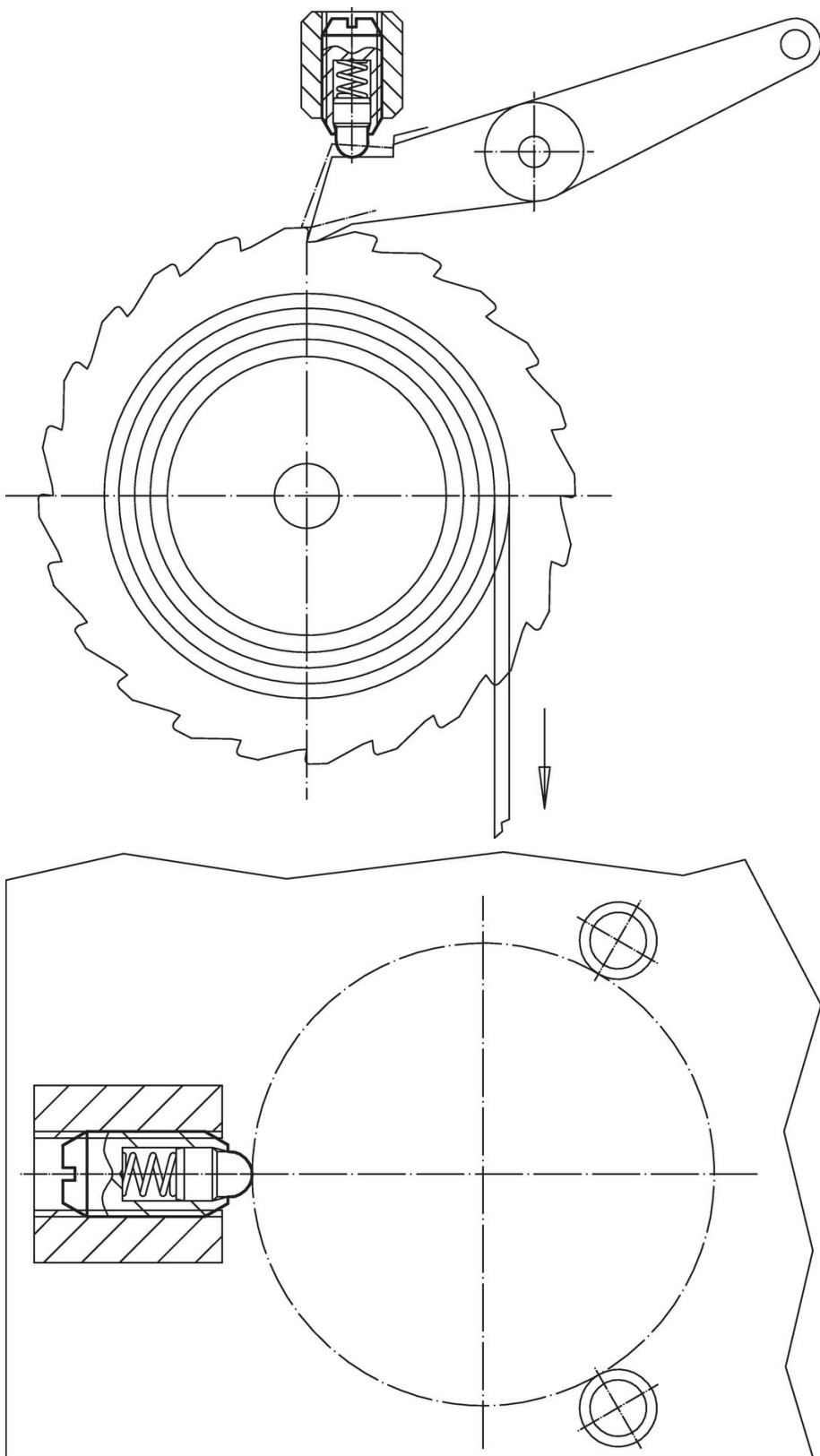


## Tilaustiedot

Ulkomitat				Isku s	Jousivoima <sup>1)</sup>		min. max.		oz	Til.nro		
d <sub>1</sub>	Kierre	d <sub>2</sub>	l		F <sub>1</sub> ~	F <sub>2</sub> ~	[°F]					
[tuuma]		[tuuma]		[tuuma]	[lb]							
Ruostumaton teräs, vakio jousivoima, Kierrelukituksella												
5/8-11	5/8	0,625	2A-UNC	0,31	1 1/16	0,215	2	8,5	-22	194	0,892	2B020.0352

<sup>1)</sup> Tilastollinen keskiarvo

Sovellusesimerkki



## Vaatimuksenmukaisuus

### RoHS-yhteensopiva

Täyttävät direktiivin 2011/65/EU ja direktiivin 2015/863 vaatimukset

### Ei sisällä SVHC-aineita

Ei sisällä yli 0,1 % w/w SVHC-aineita - SVHC-luettelo 23.01.2024.

### Ei sisällä Prop 65 aineita

Ei sisällä Prop 65 -aineita  
<https://www.P65Warnings.ca.gov/>

### Ei sisällä konfliktimineraaleja

Tämä tuote ei sisällä "konfliktimineraaleiksi" luokiteltuja aineita, kuten tantaalia, tinaa, kultaa tai volframia Kongon demokraattisesta tasavallasta tai sen naapurimaista."