

## Jousipainimet • Pallopäisellä tapilla ja uralla - TUUMA

2B020.0276



## Tuotekuvaus

Käytetään pidättimenä sekä painimena asemointiin, kytkemiseen, lukitsemiseen sekä muihin vastaaviin paininta vaativiin tehtäviin.  
Käytetään pidättimenä sekä painimena.

## Materiaali

## Tappi

- Automaattiteräs, karkaistu, mustattu

## Runko

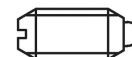
- Automaattiteräs, mustattu

## Jousi

- Ruostumaton teräs

## Ominaisuudet

Jäykempi jousi: 2 pituusmerkintää.



vakio jousivoima



jäykemmällä jousella

## Lisätietoja

## Huomioi

Erikoismalleja tilauksesta.  
Jousipainimien joustoliike ja jousivoima tarkistettu.

- Tämä tuote on valmistettu tuumamitoituksella.

## Viittaukset

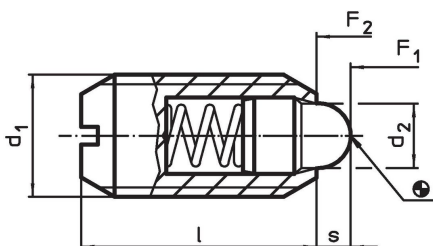
Muunnostaulukko löytyy teknisistä tiedoista näiden tuotesivujen jälkeen.

Kierrelukitus: Polyamidipinta (yksityiskohtaiset tiedot teknisissä tiedoissa).

## Lisää tuotteita

- Jousipainimet, Pallopäisellä tapilla ja avainuralla

## Piirustus

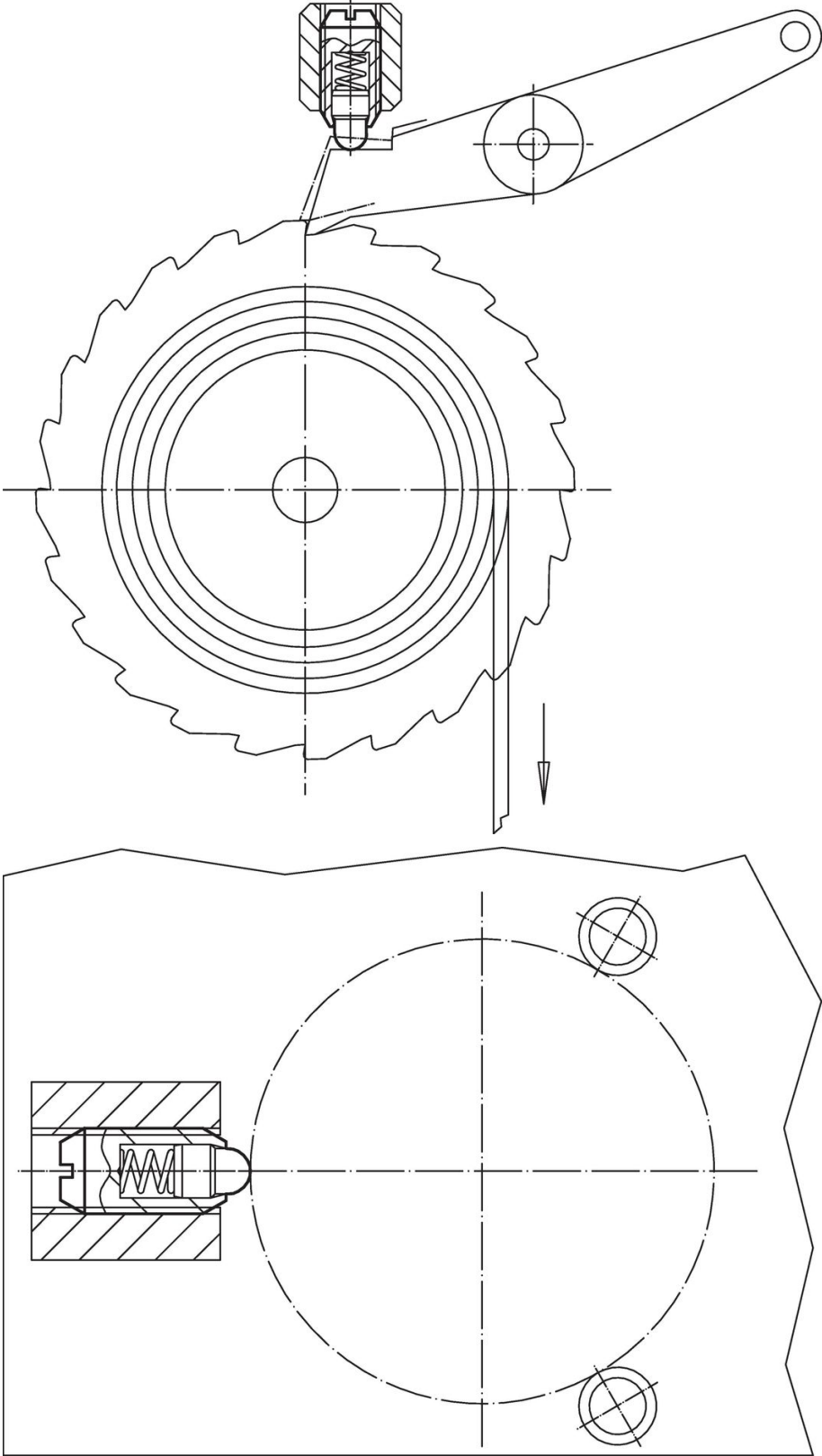


## Tilaustiedot

| Ulkomitat   |        |                |        | Isku<br>s | Jousivoima <sup>1)</sup> |                | min.   max. |      | oz  | Til.nro |       |            |
|---|--------|----------------|--------|-----------|--------------------------|----------------|-------------|------|-----|---------|-------|------------|
| d <sub>1</sub>  | Kierre | d <sub>2</sub> | l      |           | F <sub>1</sub>           | F <sub>2</sub> | min.        | max. |     |         |       |            |
| [tuuma]   |        | [tuuma]        |        | [tuuma]   | [lb]                     | [lb]           | [°F]        |      |     |         |       |            |
| Automaattiteräs, jäykemmällä jousella, Kierrelukituksella |        |                |        |           |                          |                |             |      |     |         |       |            |
| 5/16-18   | 5/16   | 0,313          | 2A-UNC | 0,135     | 37/64                    | 0,084          | 3,8         | 13   | -22 | 194     | 0,123 | 2B020.0276 |

<sup>1)</sup> Tilastollinen keskiarvo

Sovellusesimerkki



## Vaatimuksenmukaisuus

### RoHS-yhteensopiva

Sisältää lyijyä - yhteensopiva poikkeusten 6a / 6b / 6c mukaisesti

### Sisältää SVHC-aineita > 0,1 % w/w

Sisältää lyijyä - SVHC-luettelo 23.01.2024

### Sisältää Prop 65 aineita



Altistuminen lyijylle voi aiheuttaa syöpää ja heldelmättömyyttä  
<https://www.P65Warnings.ca.gov/>

### Ei sisällä konfliktimineraaleja

Tämä tuote ei sisällä "konfliktimineraaleiksi" luokiteltuja aineita, kuten tantaalia, tinaa, kultaa tai volframia Kongon demokraattisesta tasavallasta tai sen naapurimaista."