

## Jousipainimet • Pallopäisellä tapilla ja uralla - TUUMA

2B020.0238



## Tuotekuvaus

Käytetään pidättimenä sekä painimena asemointiin, kytkemiseen, lukitsemiseen sekä muihin vastaaviin paininta vaativiin tehtäviin.  
Käytetään pidättimenä sekä painimena.

## Materiaali

## Tappi

- Automaattiteräs, karkaistu, mustattu

## Runko

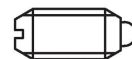
- Automaattiteräs, mustattu

## Jousi

- Ruostumaton teräs

## Ominaisuudet

Vakio jousivoima: ei merkintää.



vakio jousivoima



jäykemmällä jousella

## Lisätietoja

## Huomioi

Erikoismalleja tilauksesta.  
Jousipainimien joustoliike ja jousivoima tarkistettu.

- Tämä tuote on valmistettu tuumamitoituksella.

## Viittaukset

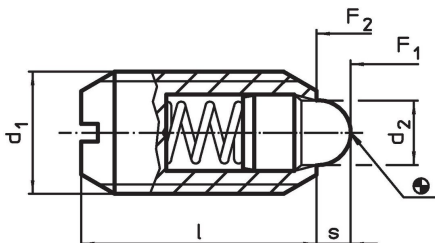
Muunnostaulukko löytyy teknisistä tiedoista näiden tuotesivujen jälkeen.

Kierrelukitus: Polyamidipinta (yksityiskohtaiset tiedot teknisissä tiedoissa).

## Lisää tuotteita

- Jousipainimet, Pallopäisellä tapilla ja avainuralla

## Piirustus

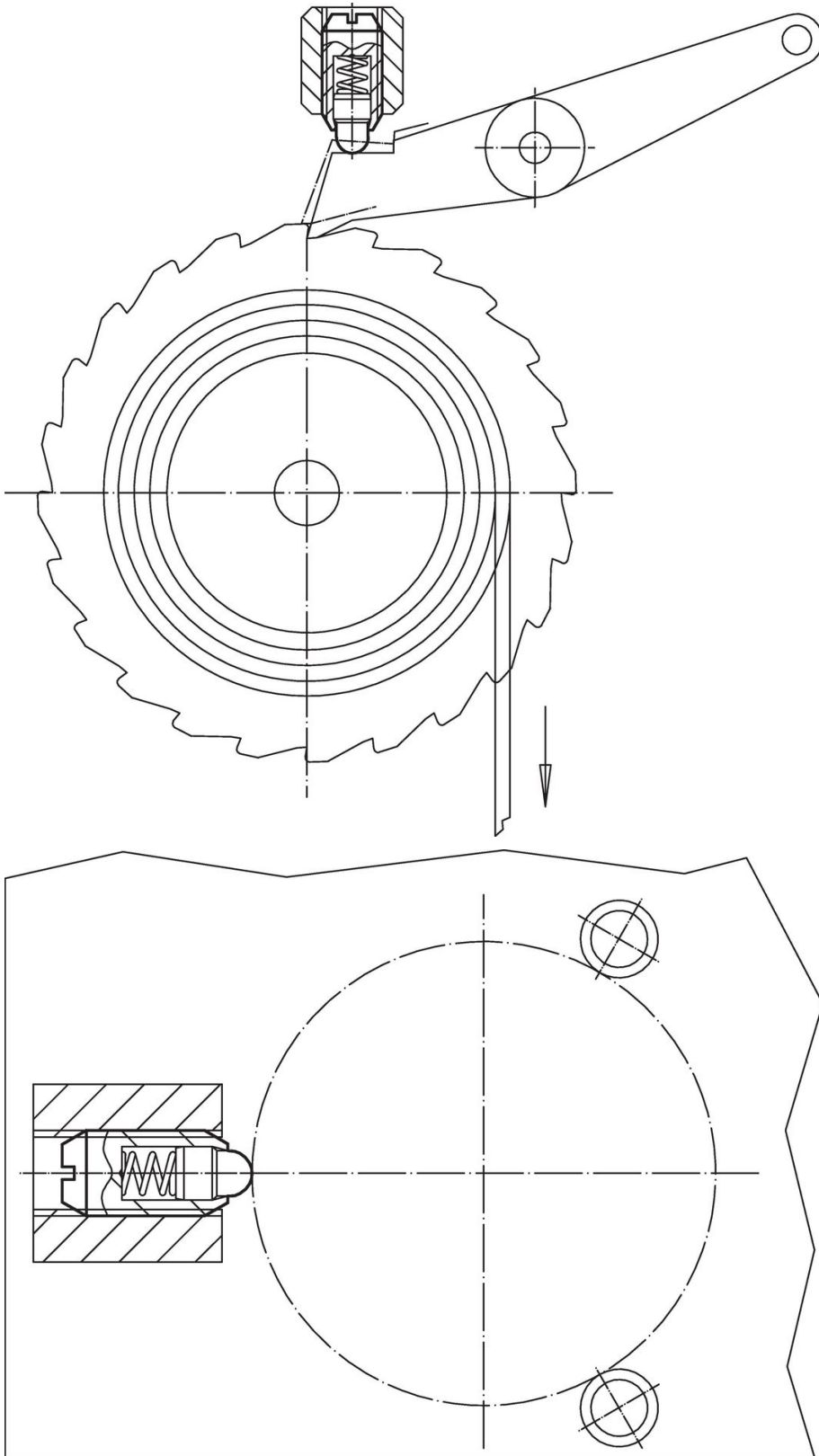


## Tilaustiedot

d <sub>1</sub>	Ulkomitat		d <sub>2</sub>	l	Isku s	Jousivoima <sup>1)</sup>		min.   max.		[oz]	Til.nro
	[tuuma]	Kierre				[tuuma]	[tuuma]	F <sub>1</sub> ~	F <sub>2</sub> ~		
#8-36	0,164	2A-UNF	0,07	7/16	0,052	0,8	1,5	-22	194	0,032	2B020.0238

<sup>1)</sup> Tilastollinen keskiarvo

Sovellusesimerkki



## Vaatimuksenmukaisuus

### RoHS-yhteensopiva

Sisältää lyijyä - yhteensopiva poikkeusten 6a / 6b / 6c mukaisesti

### Sisältää SVHC-aineita > 0,1 % w/w

Sisältää lyijyä - SVHC-luettelo 27.06.2024.

### Sisältää Prop 65 aineita



Lyijylle altistuminen voi aiheuttaa syöpää ja lisääntymiselle haitallisia vaikutuksia.

<https://www.P65Warnings.ca.gov/>

### Ei sisällä konfliktimineraaleja

Tämä tuote ei sisällä "konfliktimineraaleiksi" luokiteltuja aineita, kuten tantaalia, tinaa, kulta tai volframia Kongon demokraattisesta tasavallasta tai sen naapurimaista."