

Jousipainimet • Pallopäisellä tapilla ja uralla - TUUMA

2B020.0136



Tuotekuvaus

Käytetään pidättimenä sekä painimena asemointiin, kytkemiseen, lukitsemiseen sekä muihin vastaaviin paininta vaativiin tehtäviin.
Käytetään pidättimenä sekä painimena.

Materiaali

Tappi

- Ruostumaton teräs 1.4305 (ASTM-A-582), nitrattu

Runko

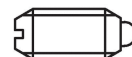
- Ruostumaton teräs 1.4305 (ASTM-A-582)

Jousi

- Ruostumaton teräs

Ominaisuudet

Vakio jousivoima: ei merkintää.



vakio jousivoima



jäykemmällä jousella

Lisätietoja

Huomioi

Erikoismalleja tilauksesta.
Jousipainimien joustoliike ja jousivoima tarkistettu.

- Tämä tuote on valmistettu tuumamitoituksella.

Viittaukset

Muunnostaulukko löytyy teknisistä tiedoista näiden tuotesivujen jälkeen.

Kierrelukitus: Polyamidipinta (yksityiskohtaiset tiedot teknisissä tiedoissa).

Lisää tuotteita

- Jousipainimet, Pallopäisellä tapilla ja avainuralla

Piirustus

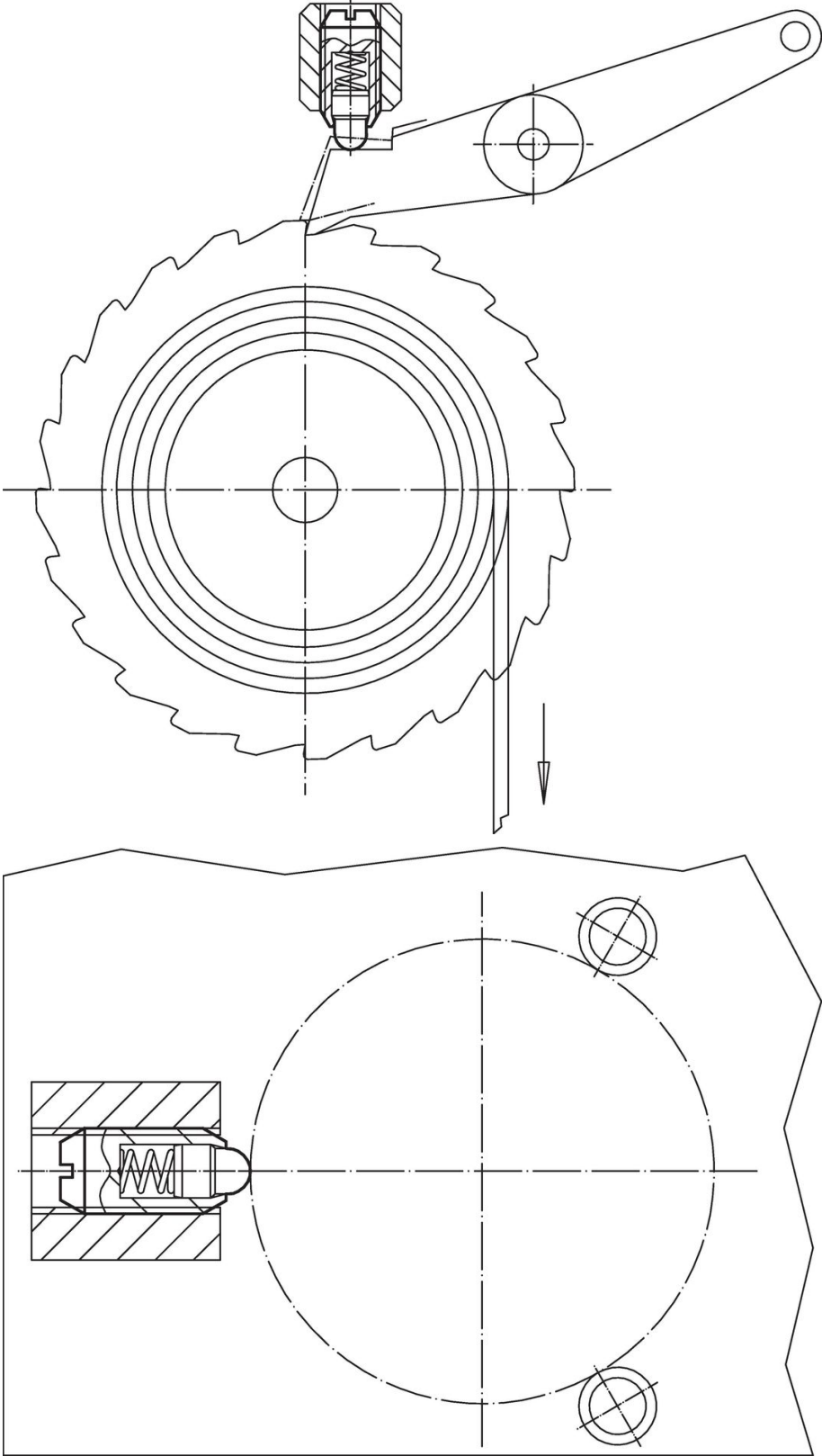


Tilaustiedot

d ₁	Ulkomitat		d ₂	l	Isku s	Jousivoima ¹⁾		min. max.		[oz]	Til.nro
	[tuuma]	Kierre				[tuuma]	[tuuma]	F ₁ ~ [lb]	F ₂ ~ [lb]		
#8-32	0,164	2A-UNC	0,07	7/16	0,052	0,8	1,5	-22	482	0,023	2B020.0136

¹⁾ Tilastollinen keskiarvo

Sovellusesimerkki



Vaatimuksenmukaisuus

RoHS-yhteensopiva

Täyttävät direktiivin 2011/65/EU ja direktiivin 2015/863 vaatimukset

Ei sisällä SVHC-aineita

Ei sisällä yli 0,1 % w/w SVHC-aineita - SVHC-luettelo 23.01.2024.

Ei sisällä Prop 65 aineita

Ei sisällä Prop 65 -aineita
<https://www.P65Warnings.ca.gov/>

Ei sisällä konfliktimineraaleja

Tämä tuote ei sisällä "konfliktimineraaleiksi" luokiteltuja aineita, kuten tantaalia, tinaa, kultaa tai volframia Kongon demokraattisesta tasavallasta tai sen naapurimaista."