

Jousipainimet • Pallopäisellä tapilla ja uralla - TUUMA

2B020.0076



Tuotekuvaus

Käytetään pidättimenä sekä painimena asemointiin, kytkemiseen, lukitsemiseen sekä muihin vastaaviin paininta vaativiin tehtäviin.
Käytetään pidättimenä sekä painimena.

Materiaali

Tappi

- Automaattiteräs, karkaistu, mustattu

Runko

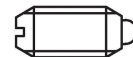
- Automaattiteräs, mustattu

Jousi

- Ruostumaton teräs

Ominaisuudet

Jäykempi jousi: 2 pituusmerkintää.



vakio jousivoima



jäykemmällä jousella

Lisätietoja

Huomioi

Erikoismalleja tilauksesta.
Jousipainimien joustoliike ja jousivoima tarkistettu.

- Tämä tuote on valmistettu tuumamitoituksella.

Viittaukset

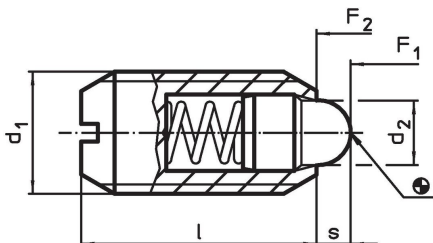
Muunnostaulukko löytyy teknisistä tiedoista näiden tuotesivujen jälkeen.

Kierrelukitus: Polyamidipinta (yksityiskohtaiset tiedot teknisissä tiedoissa).

Lisää tuotteita

- Jousipainimet, Pallopäisellä tapilla ja avainuralla

Piirustus

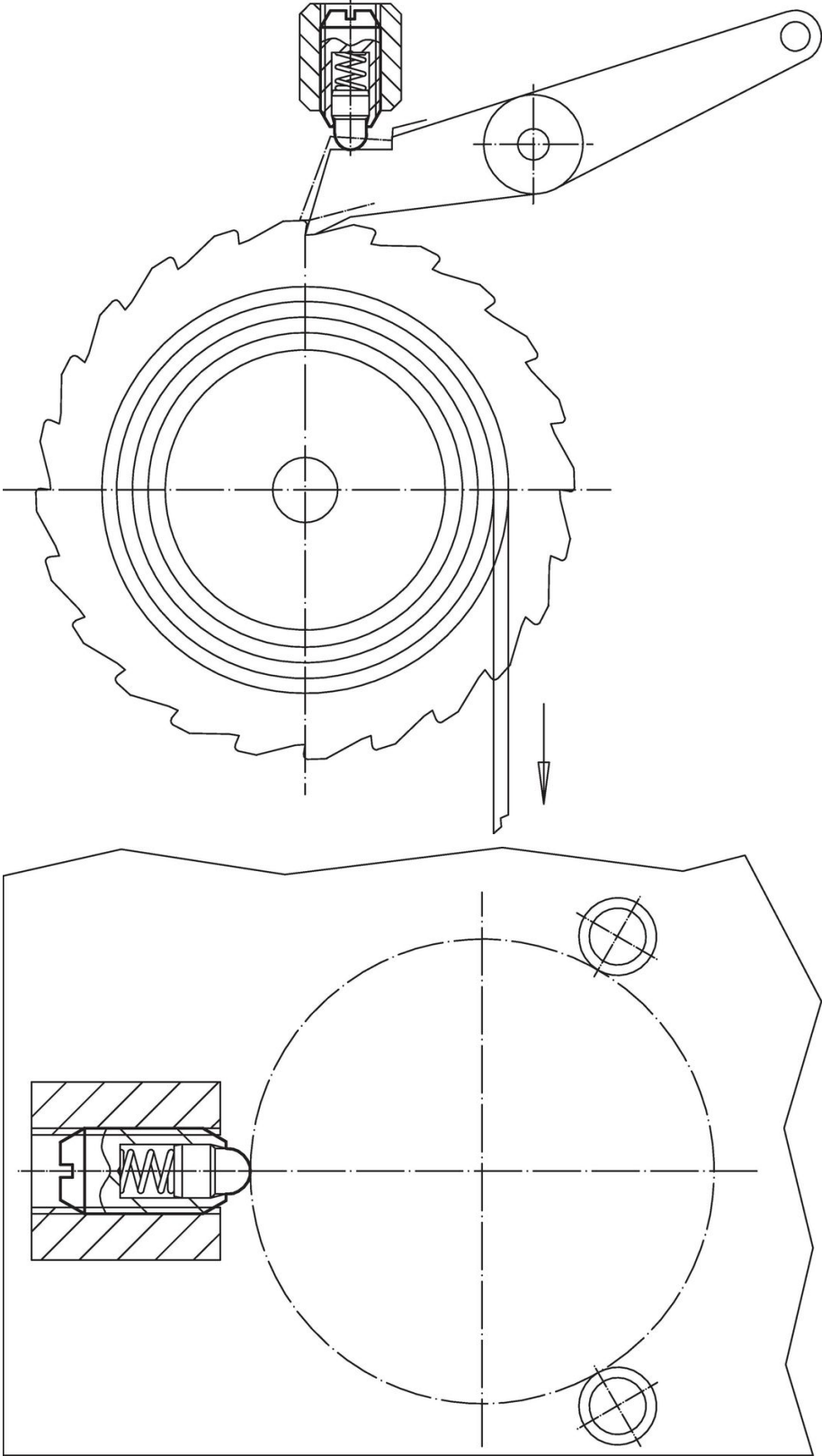


Tilaustiedot

| Ulkomitat | | | | Isku s | Jousivoima ¹⁾ | | min. max. | | oz | Til.nro | | |
|--|--------|----------------|--------|-----------|--------------------------|----------------|-------------|------|-----|---------|-------|------------|
| d ₁ | Kierre | d ₂ | l | | F ₁ | F ₂ | min. | max. | | | | |
| [tuuma] | | [tuuma] | | [tuuma] | [lb] | [oz] | [°F] | [°F] | | | | |
| Automaattiteräs, jäykemmällä jousella, ilman kierrelukitusta | | | | | | | | | | | | |
| 5/16-18 | 5/16 | 0,313 | 2A-UNC | 0,135 | 37/64 | 0,084 | 3,8 | 13 | -22 | 482 | 0,116 | 2B020.0076 |

¹⁾ Tilastollinen keskiarvo

Sovellusesimerkki



Vaatimuksenmukaisuus

RoHS-yhteensopiva

Sisältää lyijyä - yhteensopiva poikkeusten 6a / 6b / 6c mukaisesti

Sisältää SVHC-aineita > 0,1 % w/w

Sisältää lyijyä - SVHC-luettelo 23.01.2024

Sisältää Prop 65 aineita



Altistuminen lyijylle voi aiheuttaa syöpää ja heldelmättömyyttä
<https://www.P65Warnings.ca.gov/>

Ei sisällä konfliktimineraaleja

Tämä tuote ei sisällä "konfliktimineraaleiksi" luokiteltuja aineita, kuten tantaalia, tinaa, kultaa tai volframia Kongon demokraattisesta tasavallasta tai sen naapurimaista."