

Jousipainimet • Pallopäisellä tapilla ja uralla - TUUMA

2B020.0072



Tuotekuvaus

Käytetään pidättimenä sekä painimena asemointiin, kytkemiseen, lukitsemiseen sekä muihin vastaaviin paininta vaativiin tehtäviin.
Käytetään pidättimenä sekä painimena.

Materiaali

Tappi

- Automaattiteräs, karkaistu, mustattu

Runko

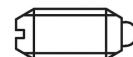
- Automaattiteräs, mustattu

Jousi

- Ruostumaton teräs

Ominaisuudet

Jäykempi jousi: 2 pituusmerkintää.



vakio jousivoima



jäykemmällä jousella

Lisätietoja

Huomioi

Erikoismalleja tilauksesta.
Jousipainimien joustoliike ja jousivoima tarkistettu.

- Tämä tuote on valmistettu tuumamitoituksella.

Viittaukset

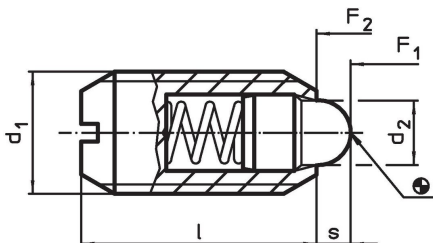
Muunnostaulukko löytyy teknisistä tiedoista näiden tuotesivujen jälkeen.

Kierrelukitus: Polyamidipinta (yksityiskohtaiset tiedot teknisissä tiedoissa).

Lisää tuotteita

- Jousipainimet, Pallopäisellä tapilla ja avainuralla

Piirustus

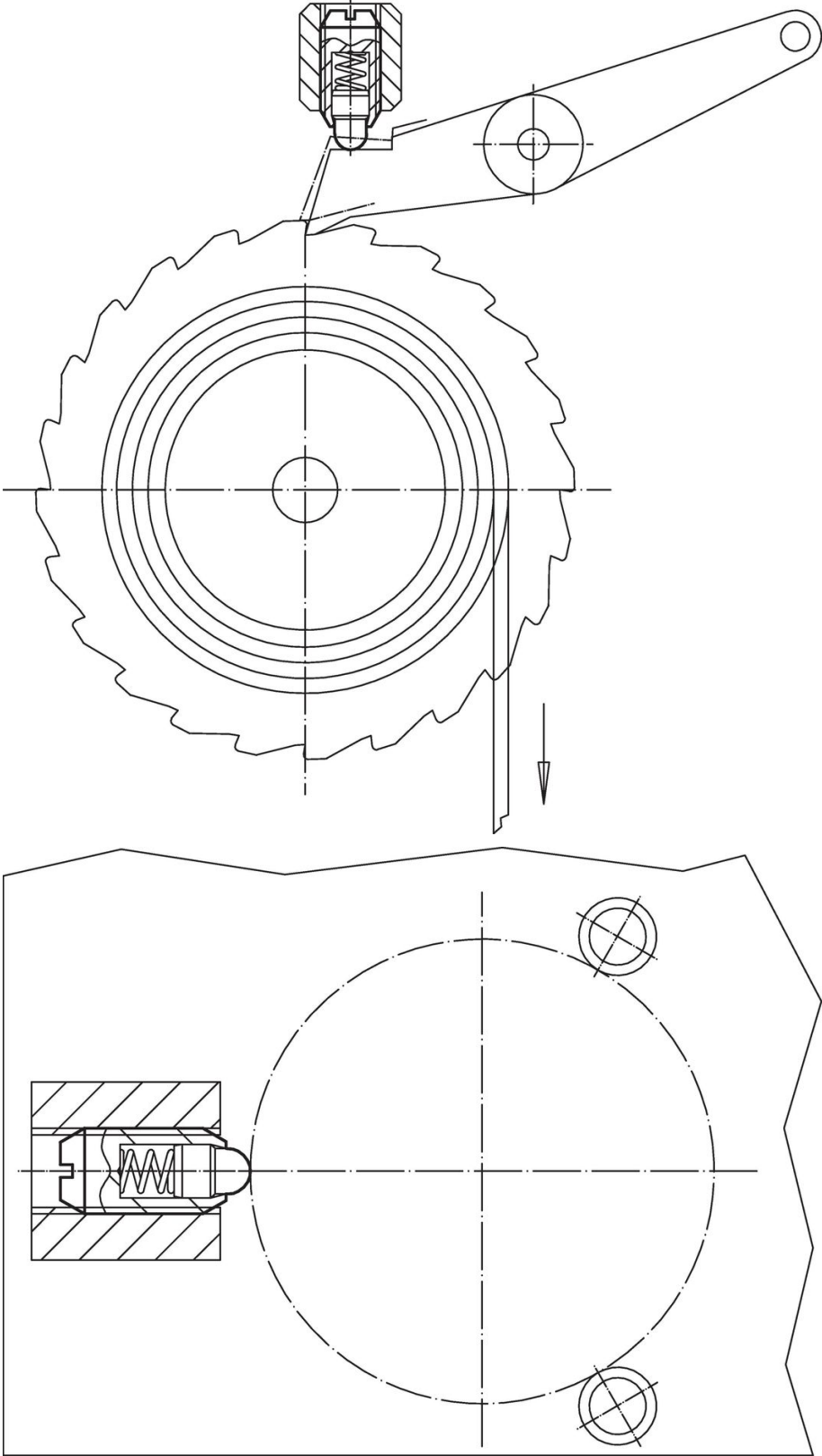


Tilaustiedot

Ulkomitat				Isku s	Jousivoima ¹⁾		min. max.		oz	Til.nro		
d ₁	Kierre	d ₂	l		F ₁ ~	F ₂ ~	[°F]					
[tuuma]		[tuuma]		[tuuma]	[lb]							
Automaattiteräs, jäykemmällä jousella, ilman kierrelukitusta												
1/4-20	1/4	0,25	2A-UNC	0,119	17/32	0,078	3	9,7	-22	482	0,065	2B020.0072

¹⁾ Tilastollinen keskiarvo

Sovellusesimerkki



Vaatimuksenmukaisuus

RoHS-yhteensopiva

Sisältää lyijyä - yhteensopiva poikkeusten 6a / 6b / 6c mukaisesti

Sisältää SVHC-aineita > 0,1 % w/w

Sisältää lyijyä - SVHC-luettelo 23.01.2024

Sisältää Prop 65 aineita



Altistuminen lyijylle voi aiheuttaa syöpää ja heldelmättömyyttä
<https://www.P65Warnings.ca.gov/>

Ei sisällä konfliktimineraaleja

Tämä tuote ei sisällä "konfliktimineraaleiksi" luokiteltuja aineita, kuten tantaalia, tinaa, kultaa tai volframia Kongon demokraattisesta tasavallasta tai sen naapurimaista."