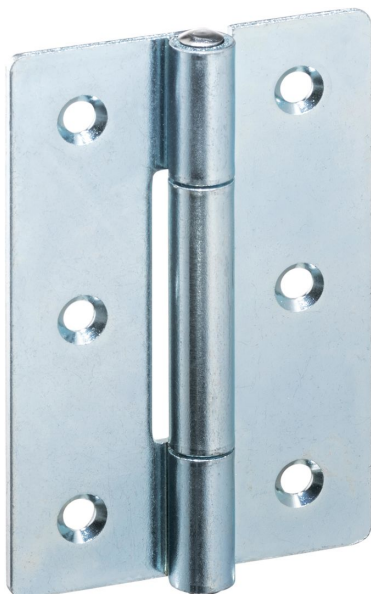


## Saranat • Pitkä rakenne

25165.2065



### Tuotekuvaus

The different versions cover many applications that require a low load.

These metal hinges are characterised by their simple design and the different versions:

- without bores
- with bores
- with bores for countersunk screws

The version without bores can be assembled by welding or by inserting a specific drilling pattern.

### Materiaali

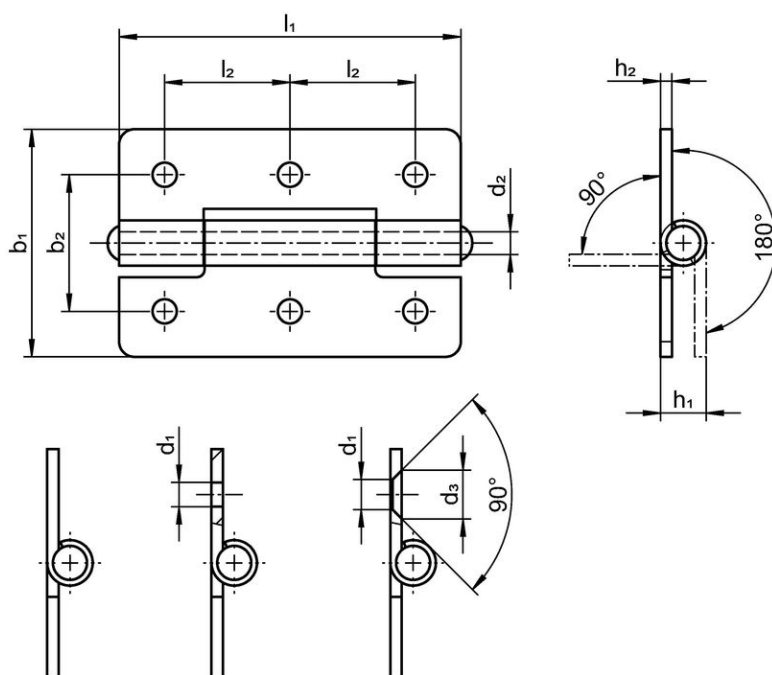
#### Holkki

- Teräs, galvanoitu, passivoitu

#### Akseli

- Ruostumaton teräs 1.4301

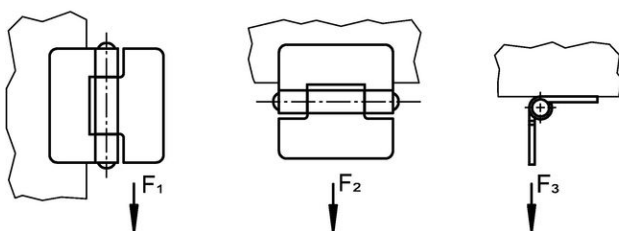
### Piirustus




picture 1

picture 2

picture 3



## Tilaustiedot

b <sub>1</sub>	l <sub>1</sub>	b <sub>2</sub>	d <sub>1</sub>	Ulkomitat			h <sub>1</sub> ~	h <sub>2</sub>	l <sub>2</sub>	F <sub>1</sub> ~	Pitovoima		 [g]	Til.nro
				d <sub>2</sub>	d <sub>3</sub>	[mm]					F <sub>2</sub> ~	F <sub>3</sub> ~		
with bores for countersunk screws – Kuva 3, Teräs														
60	90	36	5	6	8,3	10	2	33	3000	3000	1200	121	25165.2065	

## Vaatimuksenmukaisuus

## RoHS-yhteensopiva

Täyttävät direktiivin 2011/65/EU ja direktiivin 2015/863 vaatimukset

## Ei sisällä SVHC-aineita

Ei sisällä yli 0,1 % w/w SVHC-aineita - SVHC-luettelo 23.01.2024.

## Ei sisällä Prop 65 aineita

Ei sisällä Prop 65 -aineita  
<https://www.P65Warnings.ca.gov/>

## Ei sisällä konfliktimineraaleja

Tämä tuote ei sisällä "konfliktimineraaleiksi" luokiteltuja aineita, kuten tantaalia, tinaa, kultaa tai volframia Kongon demokraattisesta tasavallasta tai sen naapurimaista."