

Saranat
25165.2060



Tuotekuvaus

The different versions cover many applications that require a low load. These metal hinges are characterised by their simple design and the different versions:

- without bores
- with bores
- with bores for countersunk screws

The version without bores can be assembled by welding or by inserting a specific drilling pattern.

Materiaali

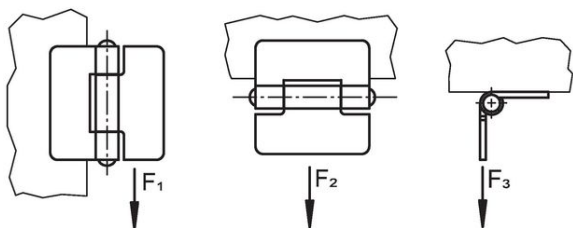
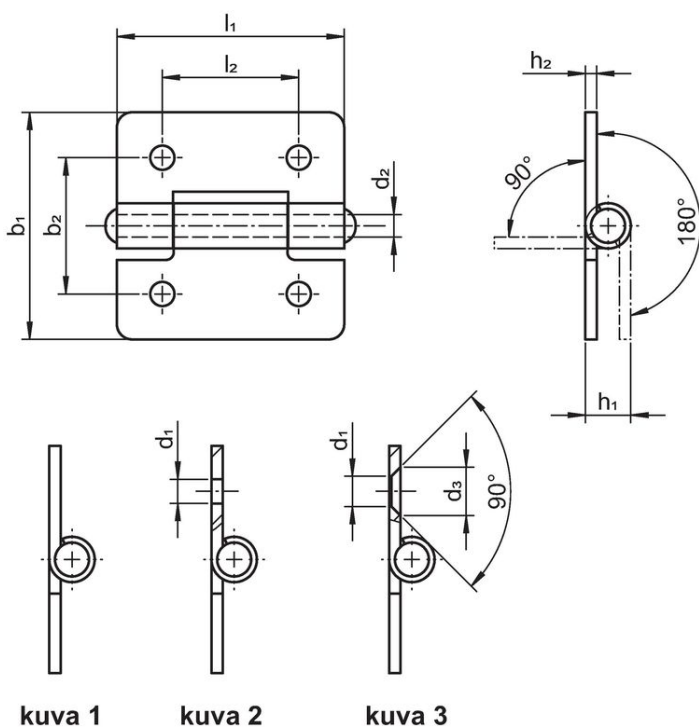
Holkki

- Teräs, galvanoitu, passivoitu

Akseli

- Ruostumaton teräs 1.4301

Piirustus



Tilaustiedot

b ₁	l ₁	b ₂	Ulkomitat			h ₁	h ₂	l ₂	Pitovoima			Til.nro	
			d ₁	d ₂	d ₃				F ₁	F ₂	F ₃		
[mm]									~	~	~	[g]	
rei'illä uppokantaruuveille – Kuva 3, Teräs													
60	60	36	5	6	8,3	10	2	36	2800	2500	1000	80	25165.2060

Vaatimuksenmukaisuus

RoHS-yhteensopiva

Täyttävät direktiivin 2011/65/EU ja direktiivin 2015/863 vaatimukset.

Ei sisällä SVHC-aineita

Ei sisällä yli 0,1 % w/w SVHC-aineita - SVHC-luettelo 27.06.2024.

Ei sisällä Prop 65 aineita

Ei sisällä Proposition 65 -aineita.

<https://www.P65Warnings.ca.gov/>

Ei sisällä konfliktimineraaleja

Tämä tuote ei sisällä "konfliktimineraaleiksi" luokiteltuja aineita, kuten tantaalia, tinaa, kultaa tai volframia Kongon demokraattisesta tasavallasta tai sen naapurimaista."