

Saranat  
25165.2015



**Tuotekuvaus**

The different versions cover many applications that require a low load. These metal hinges are characterised by their simple design and the different versions:

- without bores
- with bores
- with bores for countersunk screws

The version without bores can be assembled by welding or by inserting a specific drilling pattern.

**Materiaali**

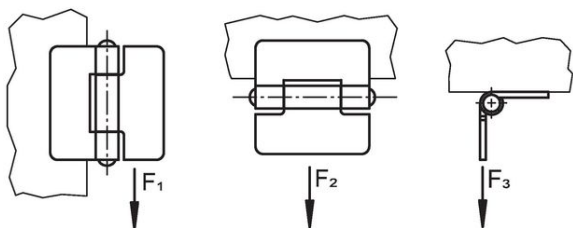
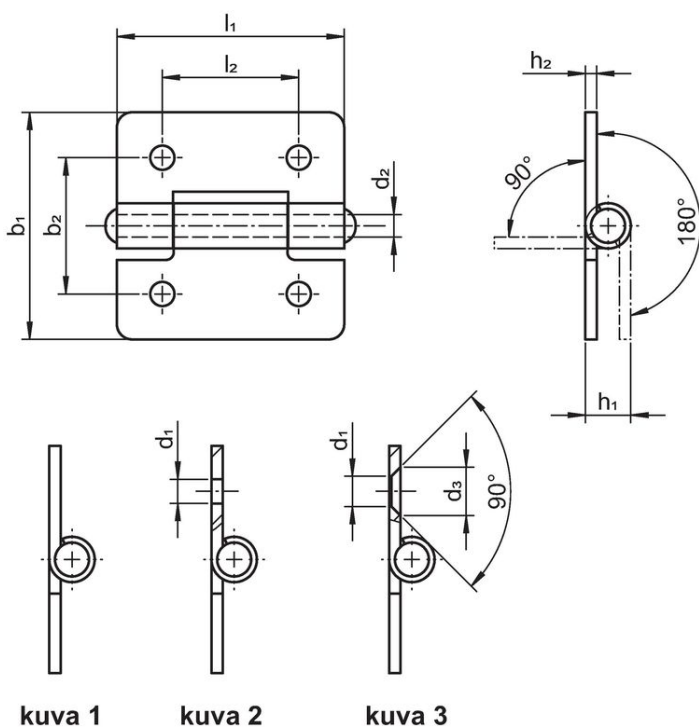
**Holkki**

- Teräs, galvanoitu, passivoitu

**Akseli**

- Ruostumaton teräs 1.4301

**Piirustus**



**Tilaustiedot**

b <sub>1</sub>	l <sub>1</sub>	b <sub>2</sub>	Ulkomitat			h <sub>1</sub> ~	h <sub>2</sub>	l <sub>2</sub>	Pitovoima			Til.nro	
			d <sub>1</sub>	d <sub>2</sub>	d <sub>3</sub>				F <sub>1</sub> ~	F <sub>2</sub> ~ [N]	F <sub>3</sub> ~		[g]
rei'illä uppokantaruuveille – Kuva 3, Teräs													
30	30	18	4	3	6,4	6	1,5	18	700	500	500	15	25165.2015

## Vaatimuksenmukaisuus

### RoHS-yhteensopiva

Täyttävät direktiivin 2011/65/EU ja direktiivin 2015/863 vaatimukset.

### Ei sisällä SVHC-aineita

Ei sisällä yli 0,1 % w/w SVHC-aineita - SVHC-luettelo 27.06.2024.

### Ei sisällä Prop 65 aineita

Ei sisällä Proposition 65 -aineita.

<https://www.P65Warnings.ca.gov/>

### Ei sisällä konfliktimineraaleja

Tämä tuote ei sisällä "konfliktimineraaleiksi" luokiteltuja aineita, kuten tantaalia, tinaa, kultaa tai volframia Kongon demokraattisesta tasavallasta tai sen naapurimaista."