

## Saranat • molemmilta puolilta pidennetty

25165.1050



## Tuotekuvaus

Eri versiot kattavat monia sovelluksia, jotka vaativat pientä kuormitusta.

Nämä metallisaranat ovat tunnettuja yksinkertaisesta rakenteestaan ja eri versioistaan:

- ilman reikiä
  - rei'illä
  - rei'illä uppokantaruuveille
- Versio ilman reikiä voidaan asentaa hitsaamalla tai poraamalla erityinen porauskuvio.

## Materiaali

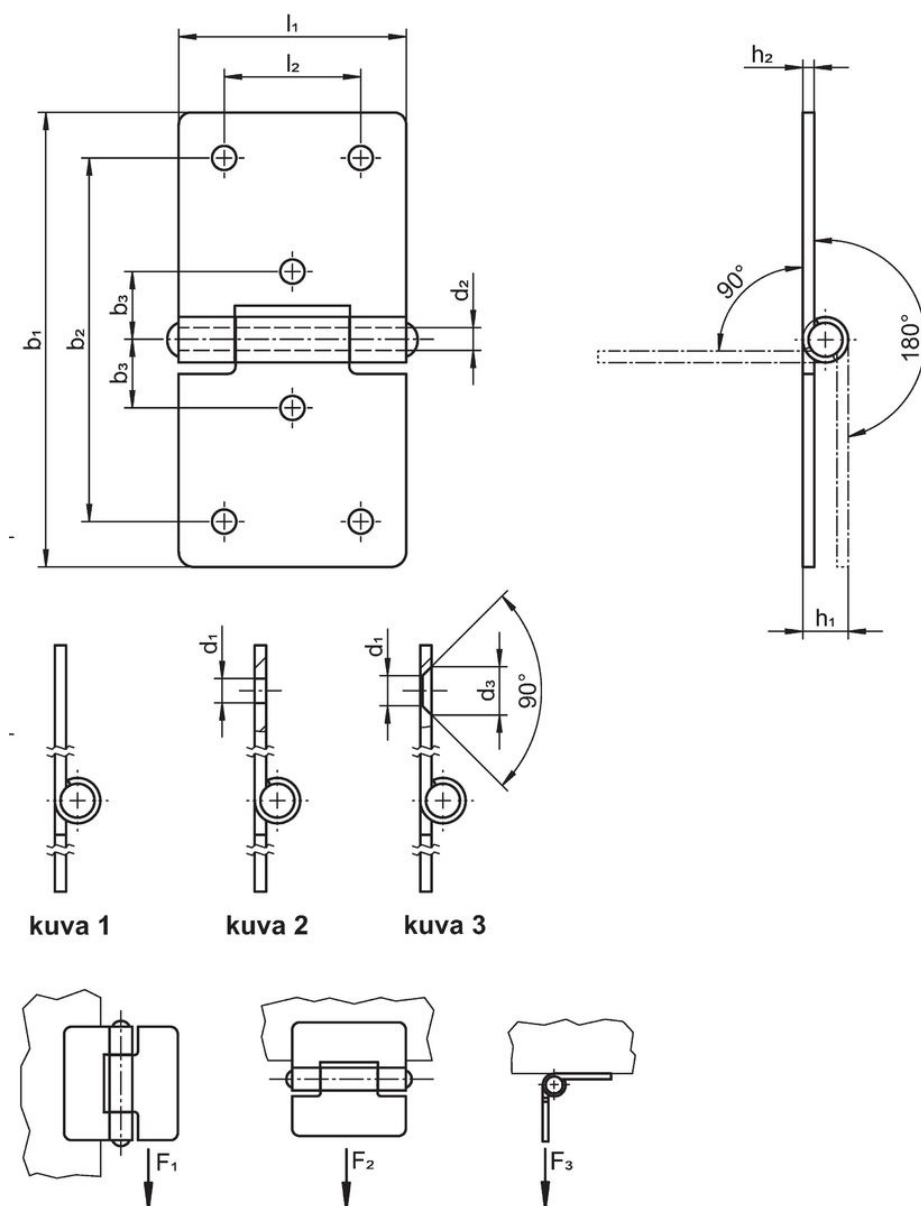
## Holkki

- Teräs, galvanoitu, passivoitu

## Akseli

- Ruostumaton teräs 1.4301

## Piirustus



## Tilaustiedot

b <sub>1</sub>	l <sub>1</sub>	b <sub>2</sub>	b <sub>3</sub>	Ulkomitat					Pitovoima			Til.nro	
				d <sub>1</sub>	d <sub>2</sub>	h <sub>1</sub> ~	h <sub>2</sub>	l <sub>2</sub>	F <sub>1</sub> ~	F <sub>2</sub> ~ [N]	F <sub>3</sub> ~		
with bores – Kuva 2, Teräs													
60	30	48	9	3,2	3	6	1,5	18	700	500	450	24	25165.1050

## Vaatimuksenmukaisuus

## RoHS-yhteensopiva

Täyttävät direktiivin 2011/65/EU ja direktiivin 2015/863 vaatimukset.

## Ei sisällä SVHC-aineita

Ei sisällä yli 0,1 % w/w SVHC-aineita - SVHC-luettelo 27.06.2024.

## Ei sisällä Prop 65 aineita

Ei sisällä Proposition 65 -aineita.

<https://www.P65Warnings.ca.gov/>

## Ei sisällä konfliktimineraaleja

Tämä tuote ei sisällä "konfliktimineraaleiksi" luokiteltuja aineita, kuten tantaalia, tinaa, kultaa tai volframia Kongon demokraattisesta tasavallasta tai sen naapurimaista."