

Saranat

25165.0260



Tuotekuvaus

The different versions cover many applications that require a low load.

These metal hinges are characterised by their simple design and the different versions:

- without bores
- with bores
- with bores for countersunk screws

The version without bores can be assembled by welding or by inserting a specific drilling pattern.

Materiaali

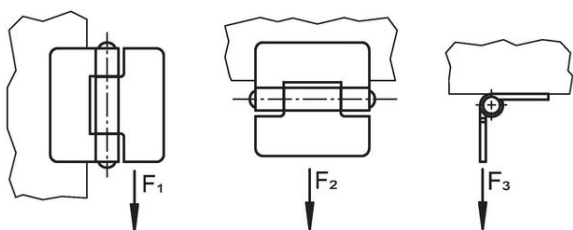
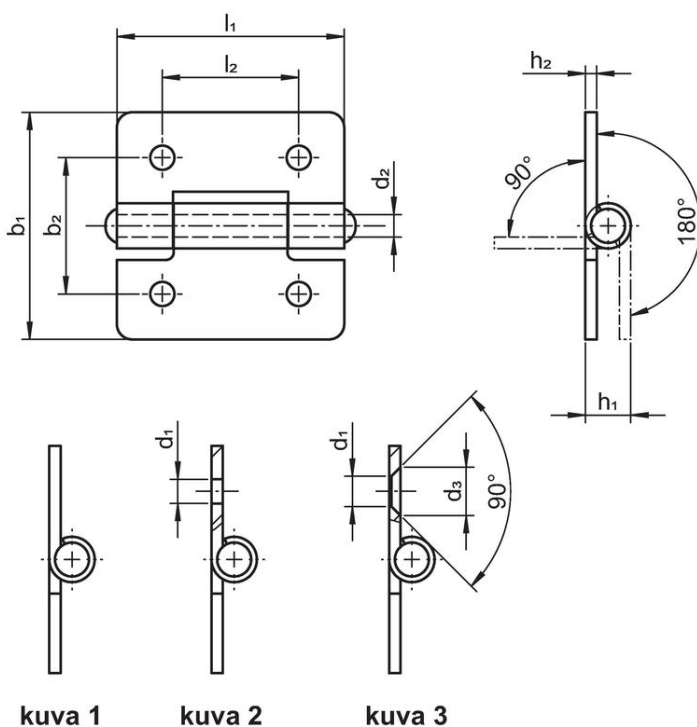
Holkki

- Ruostumaton teräs 1.4301

Akseli

- Ruostumaton teräs 1.4301

Piirustus



Tilaustiedot

| b ₁ | l ₁ | b ₂ | Ulkomitat | | | h ₁ | h ₂ | l ₂ | F ₁ | Pitovoima | | Til.nro | |
|---|----------------|----------------|----------------|----------------|----------------|----------------|----------------|----------------|----------------|----------------|----------------|---------|------------|
| | | | d ₁ | d ₂ | d ₃ | | | | | F ₂ | F ₃ | | |
| [mm] | | | | | | | | | ~ | ~ | ~ | [g] | |
| rei'illä uppokantaruuveille – Kuva 3, Ruostumaton teräs | | | | | | | | | | | | | |
| 60 | 60 | 36 | 5 | 6 | 8,3 | 10 | 2 | 36 | 2800 | 2500 | 1000 | 80 | 25165.0260 |

Vaatimuksenmukaisuus

RoHS-yhteensopiva

Täyttävät direktiivin 2011/65/EU ja direktiivin 2015/863 vaatimukset.

Ei sisällä SVHC-aineita

Ei sisällä yli 0,1 % w/w SVHC-aineita - SVHC-luettelo 27.06.2024.

Ei sisällä Prop 65 aineita

Ei sisällä Proposition 65 -aineita.

<https://www.P65Warnings.ca.gov/>

Ei sisällä konfliktimineraaleja

Tämä tuote ei sisällä "konfliktimineraaleiksi" luokiteltuja aineita, kuten tantaalia, tinaa, kultaa tai volframia Kongon demokraattisesta tasavallasta tai sen naapurimaista."