

Saranat • elongated on both sides

25165.0150



Tuotekuvaus

The different versions cover many applications that require a low load.

These metal hinges are characterised by their simple design and the different versions:

- without bores
- with bores
- with bores for countersunk screws

The version without bores can be assembled by welding or by inserting a specific drilling pattern.

Materiaali

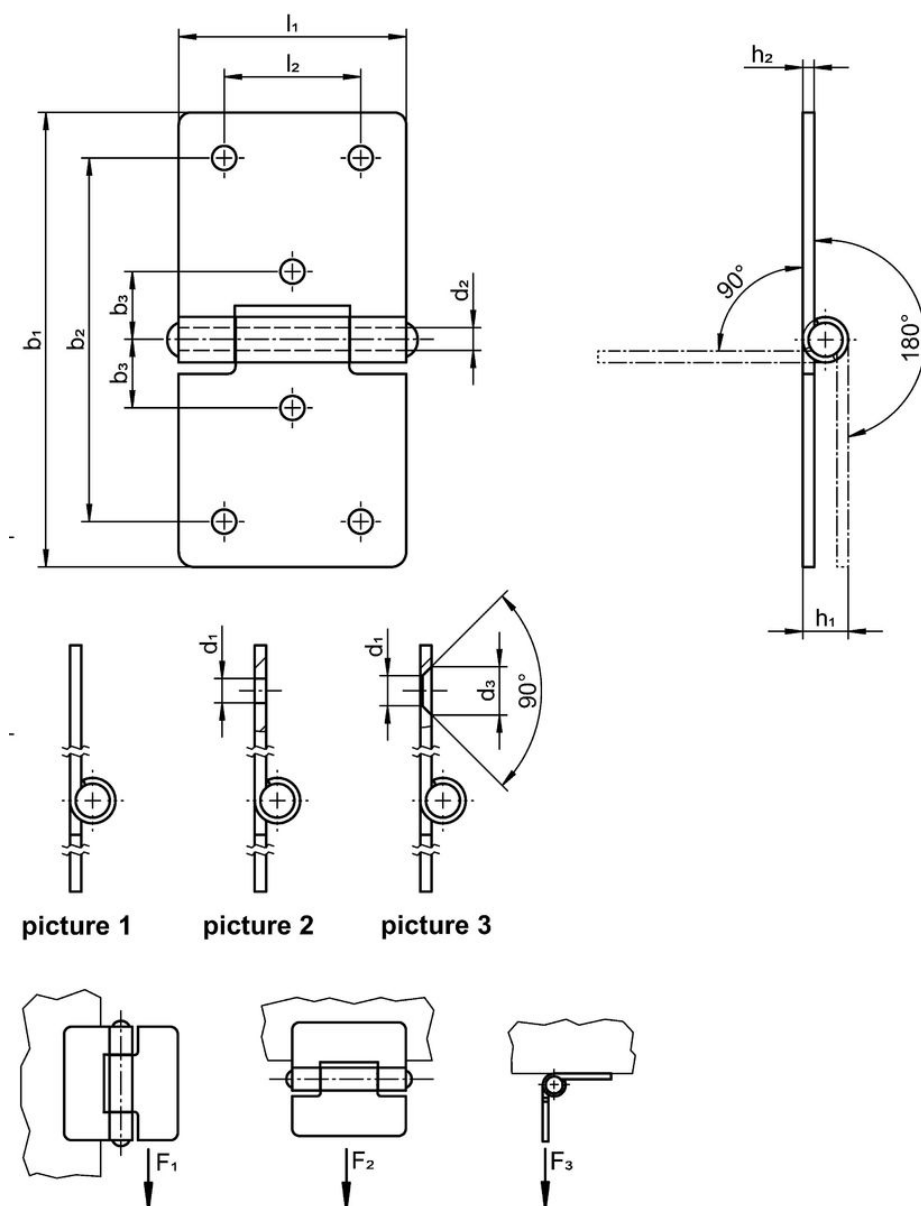
Holkki

- Ruostumaton teräs 1.4301


Akseli

- Ruostumaton teräs 1.4301

Piirustus



Tilaustiedot

b ₁	l ₁	b ₂	b ₃	Ulkomitat					Pitovoima				Til.nro		
				d ₁	d ₂	h ₁ ~	h ₂	l ₂	F ₁ ~	F ₂ ~	F ₃ ~				
[mm]														[g]	
with bores – Kuva 2, Ruostumaton teräs															
60	30	48	9	3,2	3	6	1,5	18	700	500	450	24	25165.0150		

Vaatimuksenmukaisuus

RoHS-yhteensopiva

Täyttävät direktiivin 2011/65/EU ja direktiivin 2015/863 vaatimukset

Ei sisällä SVHC-aineita

Ei sisällä yli 0,1 % w/w SVHC-aineita - SVHC-luettelo 23.01.2024.

Ei sisällä Prop 65 aineita

Ei sisällä Prop 65 -aineita
<https://www.P65Warnings.ca.gov/>

Ei sisällä konfliktimineraaleja

Tämä tuote ei sisällä "konfliktimineraaleiksi" luokiteltuja aineita, kuten tantaalia, tinaa, kultaa tai volframia Kongon demokraattisesta tasavallasta tai sen naapurimaista."