

Saranat • Pitkä rakenne

25165.0120



Tuotekuvaus

Eri versiot kattavat monia sovelluksia, jotka vaativat pientä kuormitusta.

Nämä metallisaranat ovat tunnettuja yksinkertaisesta rakenteestaan ja eri versioistaan:

- ilman reikiä
 - rei'illä
 - rei'illä uppokantaruuveille
- Versio ilman reikiä voidaan asentaa hitsaamalla tai poraamalla erityinen porauskuvio.

Materiaali

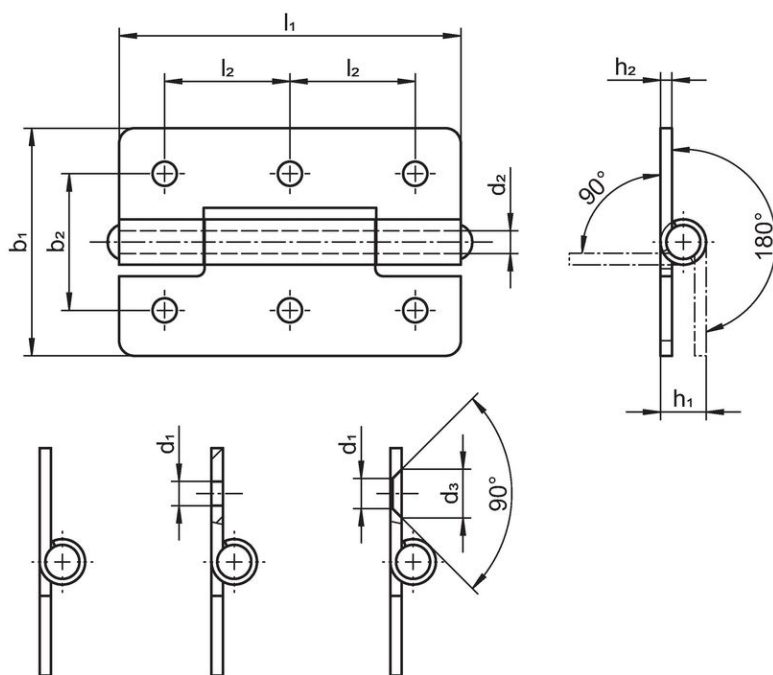
Holkki

- Ruostumaton teräs 1.4301

Akseli

- Ruostumaton teräs 1.4301

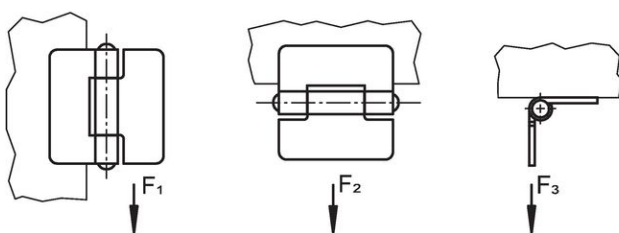
Piirustus



kuva 1

kuva 2

kuva 3



Tilaustiedot

Ulkomitat								Pitovoima			Til.nro	
b ₁	l ₁	b ₂	d ₁	d ₂	h ₁ ~	h ₂	l ₂	F ₁ ~	F ₂ ~	F ₃ ~		[g]
[mm]								[N]				
with bores – Kuva 2, Ruostumaton teräs												
30	45	18	3,2	3	6	1,5	16,5	1300	750	700	21	25165.0120

Vaatimuksenmukaisuus

RoHS-yhteensopiva

Täyttävät direktiivin 2011/65/EU ja direktiivin 2015/863 vaatimukset.

Ei sisällä SVHC-aineita

Ei sisällä yli 0,1 % w/w SVHC-aineita - SVHC-luettelo 27.06.2024.

Ei sisällä Prop 65 aineita

Ei sisällä Proposition 65 -aineita.

<https://www.P65Warnings.ca.gov/>

Ei sisällä konfliktimineraaleja

Tämä tuote ei sisällä "konfliktimineraaleiksi" luokiteltuja aineita, kuten tantaalia, tinaa, kulta tai volframia Kongon demokraattisesta tasavallasta tai sen naapurimaista."