

Saranat

25165.0060



Tuotekuvaus

Eri versiot kattavat monia sovelluksia, jotka vaativat pientä kuormitusta.

Nämä metallisaranat ovat tunnettuja yksinkertaisesta rakenteestaan ja eri versioistaan:

- ilman reikiä
 - rei'illä
 - rei'illä uppokantaruuveille
- Versio ilman reikiä voidaan asentaa hitsaamalla tai poraamalla erityinen porauskuvio.

Materiaali

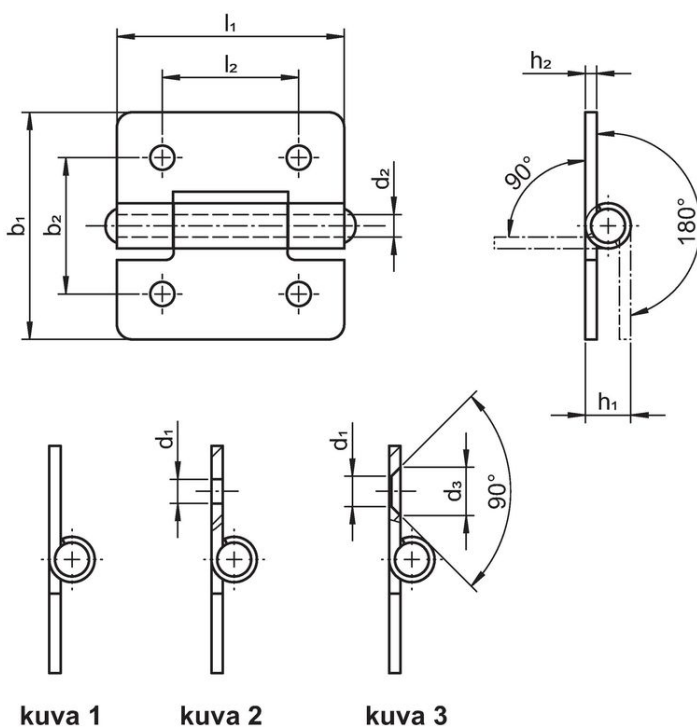
Holkki

- Ruostumaton teräs 1.4301

Akseli

- Ruostumaton teräs 1.4301

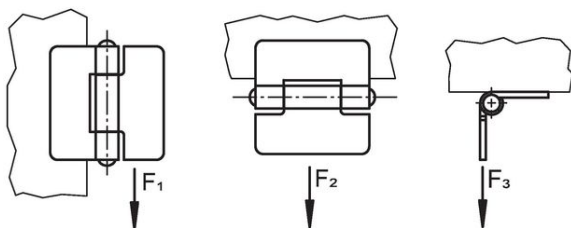
Piirustus



kuva 1

kuva 2

kuva 3



Tilaustiedot

b ₁	l ₁	Ulkomitat			Pitovoima			Til.nro
		d ₂	h ₁	h ₂	F ₁	F ₂	F ₃	
[mm]					~	~	~	[g]
ilman reikiä – Kuva 1, Ruostumaton teräs								
60	60	6	10	2	2800	2500	1000	83
								25165.0060

Vaatimuksenmukaisuus

RoHS-yhteensopiva

Täyttävät direktiivin 2011/65/EU ja direktiivin 2015/863 vaatimukset.

Ei sisällä SVHC-aineita

Ei sisällä yli 0,1 % w/w SVHC-aineita - SVHC-luettelo 27.06.2024.

Ei sisällä Prop 65 aineita

Ei sisällä Proposition 65 -aineita.
<https://www.P65Warnings.ca.gov/>

Ei sisällä konfliktimineraaleja

Tämä tuote ei sisällä "konfliktimineraaleiksi" luokiteltuja aineita, kuten tantaalia, tinaa, kultaa tai volframia Kongon demokraattisesta tasavallasta tai sen naapurimaista."