

Saranat • elongated on both sides

25165.0050



Tuotekuvaus

The different versions cover many applications that require a low load.

These metal hinges are characterised by their simple design and the different versions:

- without bores
- with bores
- with bores for countersunk screws

The version without bores can be assembled by welding or by inserting a specific drilling pattern.

Materiaali

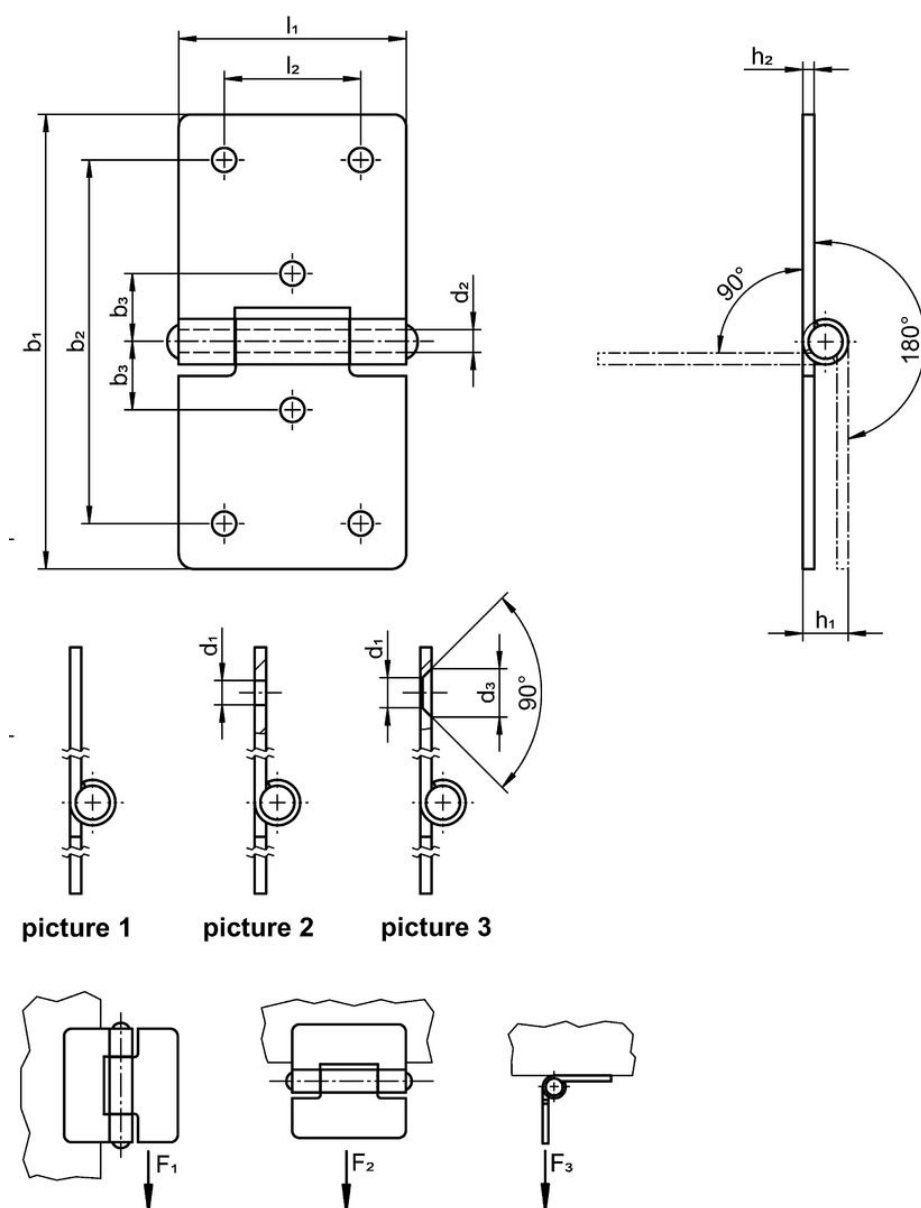
Holkki

- Ruostumaton teräs 1.4301

Akseli

- Ruostumaton teräs 1.4301

Piirustus



Tilaustiedot

| b ₁ | l ₁ | Ulkomitat | | | h ₂ | F ₁ ~ | Pitovoima | | [g] | Til.nro |
|---|----------------|------------------------|---------------------|----------------------------|----------------|---------------------|---------------------|----|------------|---------|
| | | d ₂ [mm] | h ₁ ~ | F ₂ ~ [N] | | | F ₃ ~ | | | |
| without bores – Kuva 1, Ruostumaton teräs | | | | | | | | | | |
| 60 | 30 | 3 | 6 | 1,5 | 700 | 500 | 450 | 25 | 25165.0050 | |

Vaatimuksenmukaisuus

RoHS-yhteensopiva

Täyttävät direktiivin 2011/65/EU ja direktiivin 2015/863 vaatimukset

Ei sisällä SVHC-aineita

Ei sisällä yli 0,1 % w/w SVHC-aineita - SVHC-luettelo 23.01.2024.

Ei sisällä Prop 65 aineita

Ei sisällä Prop 65 -aineita
<https://www.P65Warnings.ca.gov/>

Ei sisällä konfliktimineraaleja

Tämä tuote ei sisällä "konfliktimineraaleiksi" luokiteltuja aineita, kuten tantaalia, tinaa, kultaa tai volframia Kongon demokraattisesta tasavallasta tai sen naapurimaista."