

Saranat
25165.0040



Tuotekuvaus

The different versions cover many applications that require a low load. These metal hinges are characterised by their simple design and the different versions:

- without bores
- with bores
- with bores for countersunk screws

The version without bores can be assembled by welding or by inserting a specific drilling pattern.

Materiaali

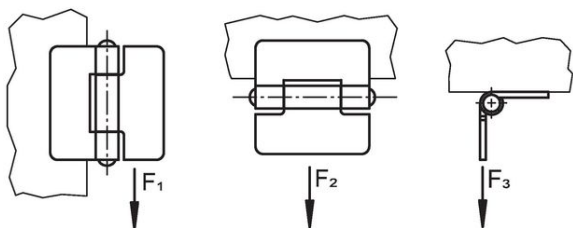
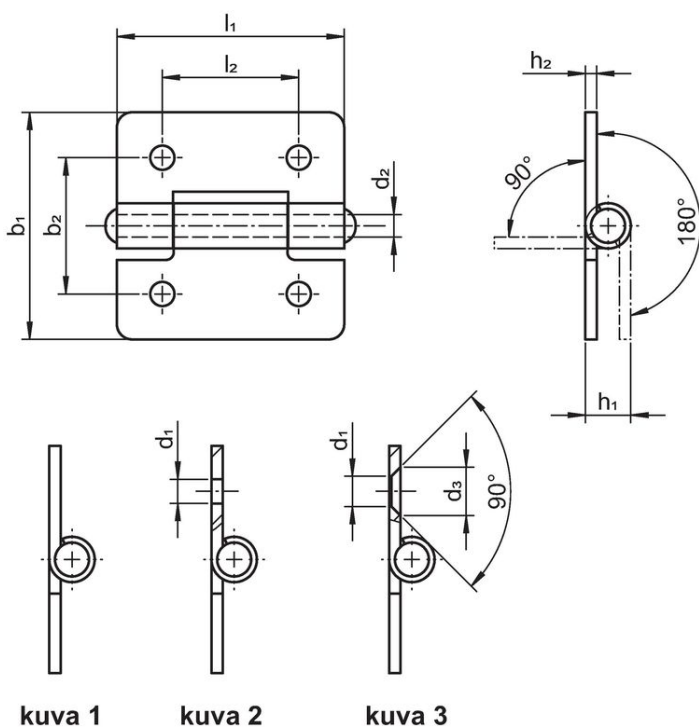
Holkki

- Ruostumaton teräs 1.4301

Akseli

- Ruostumaton teräs 1.4301

Piirustus



Tilaustiedot

b ₁	l ₁	Ulkomitat			h ₂	F ₁ ~	Pitovoima		[g]	Til.nro
		d ₂	h ₁ ~	[mm]			F ₂ ~ [N]	F ₃ ~		
ilman reikiä – Kuva 1, Ruostumaton teräs										
50	50	6	10	2	2500	2000	1000	62	25165.0040	

Vaatimuksenmukaisuus

RoHS-yhteensopiva

Täyttävät direktiivin 2011/65/EU ja direktiivin 2015/863 vaatimukset.

Ei sisällä SVHC-aineita

Ei sisällä yli 0,1 % w/w SVHC-aineita - SVHC-luettelo 27.06.2024.

Ei sisällä Prop 65 aineita

Ei sisällä Proposition 65 -aineita.
<https://www.P65Warnings.ca.gov/>

Ei sisällä konfliktimineraaleja

Tämä tuote ei sisällä "konfliktimineraaleiksi" luokiteltuja aineita, kuten tantaalia, tinaa, kultaa tai volframia Kongon demokraattisesta tasavallasta tai sen naapurimaista."