

## Saranat • Pitkä rakenne

25165.0020



## Tuotekuvaus

The different versions cover many applications that require a low load.

These metal hinges are characterised by their simple design and the different versions:

- without bores
- with bores
- with bores for countersunk screws

The version without bores can be assembled by welding or by inserting a specific drilling pattern.

## Materiaali

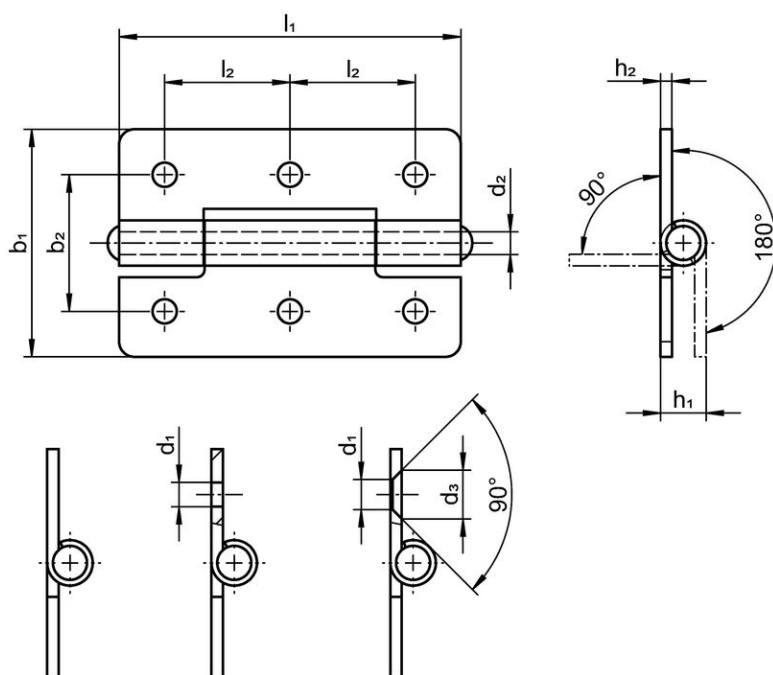
## Holkki

- Ruostumaton teräs 1.4301

## Akseli

- Ruostumaton teräs 1.4301

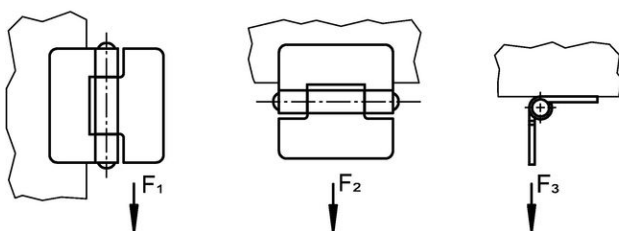
## Piirustus




picture 1

picture 2

picture 3



## Tilaustiedot

b <sub>1</sub>	l <sub>1</sub>	Ulkomitat			h <sub>2</sub>	Pitovoima			 [g]	Til.nro
		d <sub>2</sub>	h <sub>1</sub>	~		F <sub>1</sub>	F <sub>2</sub>	F <sub>3</sub>		
without bores – Kuva 1, Ruostumaton teräs										
30	45	3	6	~	1,5	1300	750	700	22	25165.0020

## Vaatimuksenmukaisuus

## RoHS-yhteensopiva

Täyttävät direktiivin 2011/65/EU ja direktiivin 2015/863 vaatimukset

## Ei sisällä SVHC-aineita

Ei sisällä yli 0,1 % w/w SVHC-aineita - SVHC-luettelo 23.01.2024.

## Ei sisällä Prop 65 aineita

Ei sisällä Prop 65 -aineita  
<https://www.P65Warnings.ca.gov/>

## Ei sisällä konfliktimineraaleja

Tämä tuote ei sisällä "konfliktimineraaleiksi" luokiteltuja aineita, kuten tantaalia, tinaa, kultaa tai volframia Kongon demokraattisesta tasavallasta tai sen naapurimaista."