

Saranat

25165.0015



Tuotekuvaus

Eri versiot kattavat monia sovelluksia, jotka vaativat pientä kuormitusta.

Nämä metallisaranat ovat tunnettuja yksinkertaisesta rakenteestaan ja eri versioistaan:

- ilman reikiä
 - rei'illä
 - rei'illä uppokantaruuveille
- Versio ilman reikiä voidaan asentaa hitsaamalla tai poraamalla erityinen porauskuvio.

Materiaali

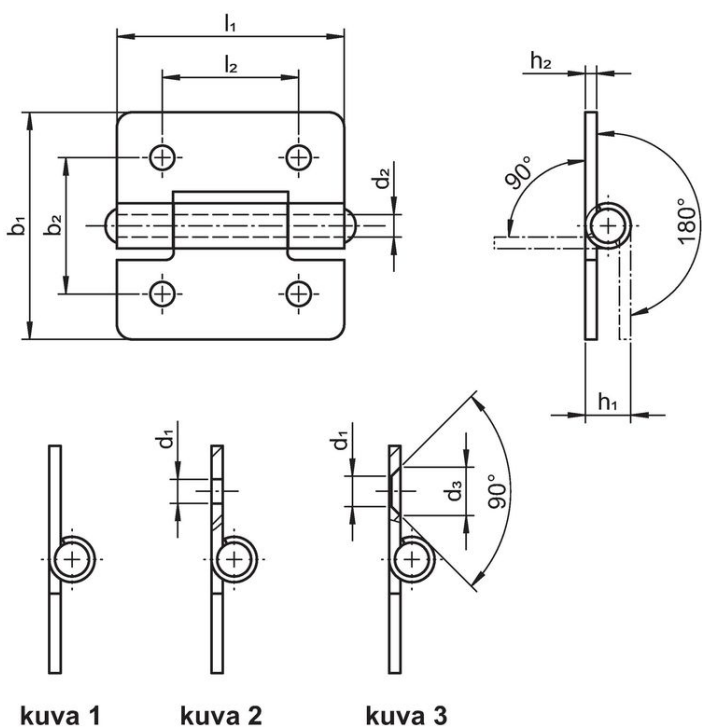
Holkki

- Ruostumaton teräs 1.4301

Akseli

- Ruostumaton teräs 1.4301

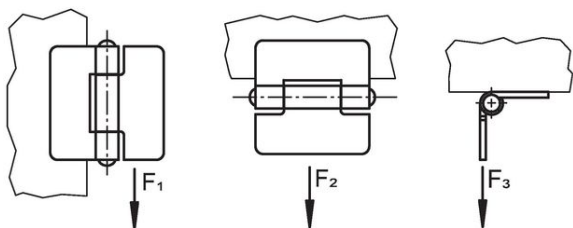
Piirustus



kuva 1

kuva 2

kuva 3



Tilaustiedot

| b ₁ | l ₁ | Ulkomitat | | | h ₂ | F ₁ ~ | Pitovoima | | [g] | Til.nro |
|--|----------------|----------------|---------------------|--|----------------|---------------------|----------------------------|---------------------|-----|------------|
| | | d ₂ | h ₁ ~ | | | | F ₂ ~ [N] | F ₃ ~ | | |
| ilman reikiä – Kuva 1, Ruostumaton teräs | | | | | | | | | | |
| 30 | 30 | 3 | 6 | | 1,5 | 700 | 500 | 500 | 15 | 25165.0015 |

Vaatimuksenmukaisuus

RoHS-yhteensopiva

Täyttävät direktiivin 2011/65/EU ja direktiivin 2015/863 vaatimukset.

Ei sisällä SVHC-aineita

Ei sisällä yli 0,1 % w/w SVHC-aineita - SVHC-luettelo 27.06.2024.

Ei sisällä Prop 65 aineita

Ei sisällä Proposition 65 -aineita.
<https://www.P65Warnings.ca.gov/>

Ei sisällä konfliktimineraaleja

Tämä tuote ei sisällä "konfliktimineraaleiksi" luokiteltuja aineita, kuten tantaalia, tinaa, kultaa tai volframia Kongon demokraattisesta tasavallasta tai sen naapurimaista."