

## Saranat • Sinkkipainevalu, lukitusasennot

25164.0105



## Tuotekuvaus

Sinkkivalusta valmistetut saranat lukitusasunnoilla pitävät ovet ja kannot kiinteissä asennoissa. Tämä estää ei-toivotun automaattisen sulkeutumisen tai avautumisen. Mikä on etu esimerkiksi koneiden ja laitteiden täyttämisen yhteydessä tai huolto- ja korjaustöiden aikana.

Version, jossa on lukitusasennot  $-3^\circ$  ja  $117^\circ$  (kuva 2), varmistaa myös, että ovi tai kansi painaa hieman kotelon kehystä vasten ollessaan suljettuna  $-3^\circ$  kulmassa.

Nämä sinkkivalusta valmistetut saranat ovat yksinkertaisia ja ajattoman muotoilunsa ansiosta erityisen kestäviä.

## Materiaali

## Holkki

- Sinkkivalu, muovipinnoite, musta RAL 9005, matta

## Akseli

- Ruostumaton teräs 1.4305

## Jousi

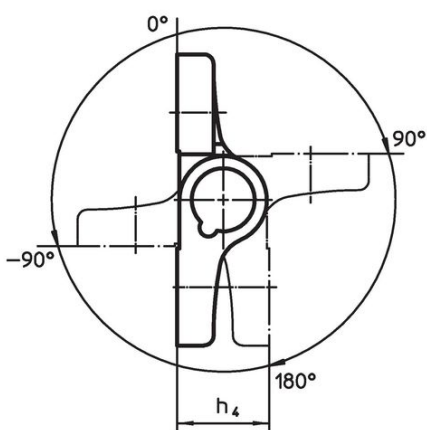
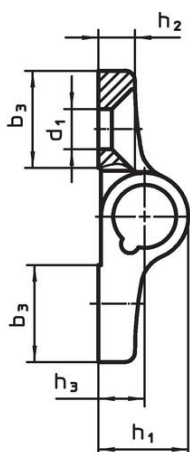
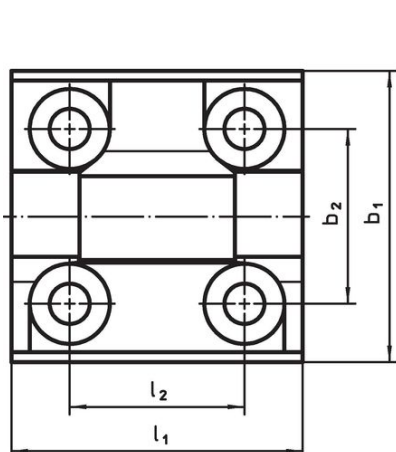
- Jousiteräslanka

## Lisätietoja

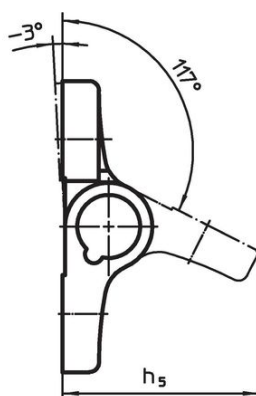
## Lisää tuotteita

- Välilevyt, saranoille
- Kierrelevyt, saranoille

## Piirustus





kuva 1



kuva 2

## Tilaustiedot

Ulkomitat											 max. [°C]	 [g]	Til.nro
b <sub>1</sub>	l <sub>1</sub>	b <sub>2</sub>	b <sub>3</sub>	d <sub>1</sub>	h <sub>1</sub>	h <sub>2</sub>	h <sub>3</sub>	h <sub>4</sub>	h <sub>5</sub>	l <sub>2</sub>			
lukitusasennot -90°, 0°, 90° ja 180° – Kuva 1, Sinkkipainevalu, musta													
60	60	36	20	8,3	18,5	7,5	9,5	19	40,5	36	80	152	25164.0105

## Vaatimuksenmukaisuus

## RoHS-yhteensopiva

Täyttävät direktiivin 2011/65/EU ja direktiivin 2015/863 vaatimukset.

## Ei sisällä SVHC-aineita

Ei sisällä yli 0,1 % w/w SVHC-aineita - SVHC-luettelo 27.06.2024.

## Ei sisällä Prop 65 aineita

Ei sisällä Proposition 65 -aineita.

<https://www.P65Warnings.ca.gov/>

## Ei sisällä konfliktimineraaleja

Tämä tuote ei sisällä "konfliktimineraaleiksi" luokiteltuja aineita, kuten tantaalia, tinaa, kultaa tai volframia Kongon demokraattisesta tasavallasta tai sen naapurimaista."