

Saranat • Sinkkipainevalu, lukitusasennot

25164.0010



Tuotekuvaus

Sinkkivalusta valmistetut saranat lukitusasunnoilla pitävät ovet ja kannot kiinteissä asennoissa. Tämä estää ei-toivotun automaattisen sulkeutumisen tai avautumisen. Mikä on etu esimerkiksi koneiden ja laitteiden täyttämisen yhteydessä tai huolto- ja korjaustöiden aikana.

Version, jossa on lukitusasennot -3° ja 117° (kuva 2), varmistaa myös, että ovi tai kansi painaa hieman kotelon kehystä vasten ollessaan suljettuna -3° kulmassa.

Nämä sinkkivalusta valmistetut saranat ovat yksinkertaisia ja ajattoman muotoilunsa ansiosta erityisen kestäviä.

Materiaali

Holkki

- Sinkkivalu, muovipinnoite, hopea RAL 9006, matta

Akseli

- Ruostumaton teräs 1.4305

Jousi

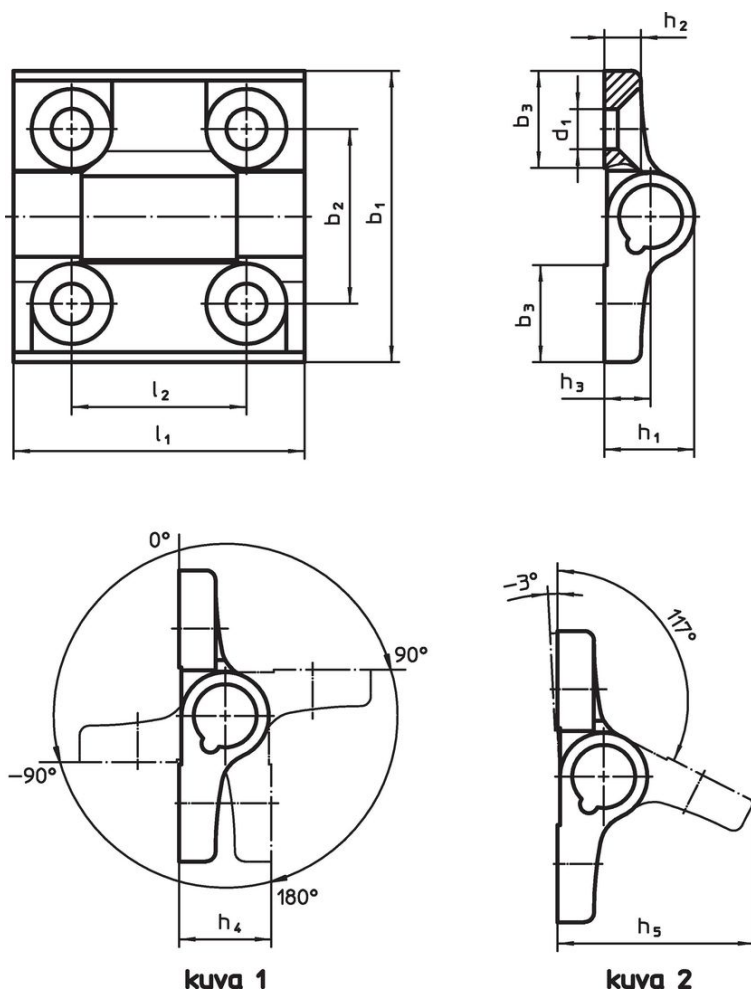
- Jousiteräslanka

Lisätietoja



Lisää tuotteita

- Välilevyt, saranoille
- Kierrelevyt, saranoille

Piirustus



Tilaustiedot

| Ulkomitat | | | | | | | | | | |  max. [°C] |  [g] | Til.nro |
|---|----------------|----------------|----------------|----------------|------------------------|----------------|----------------|----------------|----------------|----------------|---|--|------------|
| b ₁ | l ₁ | b ₂ | b ₃ | d ₁ | h ₁ [mm] | h ₂ | h ₃ | h ₄ | h ₅ | l ₂ | | | |
| lukitusasennot -3° ja 117° – Kuva 2, Sinkkipainevalu, hopea | | | | | | | | | | | | | |
| 60 | 60 | 36 | 20 | 8,3 | 18,5 | 7,5 | 9,5 | 19 | 40,5 | 36 | 80 | 152 | 25164.0010 |

Vaatimuksenmukaisuus

RoHS-yhteensopiva

Täyttävät direktiivin 2011/65/EU ja direktiivin 2015/863 vaatimukset.

Ei sisällä SVHC-aineita

Ei sisällä yli 0,1 % w/w SVHC-aineita - SVHC-luettelo 27.06.2024.

Ei sisällä Prop 65 aineita

Ei sisällä Proposition 65 -aineita.
<https://www.P65Warnings.ca.gov/>

Ei sisällä konfliktimineraaleja

Tämä tuote ei sisällä "konfliktimineraaleiksi" luokiteltuja aineita, kuten tantaalia, tinaa, kultaa tai volframia Kongon demokraattisesta tasavallasta tai sen naapurimaista."