

## Saranat • Sinkkipainevalu, lukitusasennot

25164.0005



## Tuotekuvaus

Sinkkivalusta valmistetut saranat lukitusasunnoilla pitävät ovet ja kannot kiinteissä asennoissa. Tämä estää ei-toivotun automaattisen sulkeutumisen tai avautumisen. Mikä on etu esimerkiksi koneiden ja laitteiden täyttämisen yhteydessä tai huolto- ja korjaustöiden aikana.

Version, jossa on lukitusasennot  $-3^\circ$  ja  $117^\circ$  (kuva 2), varmistaa myös, että ovi tai kansi painaa hieman kotelon kehystä vasten ollessaan suljettuna  $-3^\circ$  kulmassa.

Nämä sinkkivalusta valmistetut saranat ovat yksinkertaisia ja ajattoman muotoilunsa ansiosta erityisen kestäviä.

## Materiaali

## Holkki

- Sinkkivalu, muovipinnoite, hopea RAL 9006, matta

## Akseli

- Ruostumaton teräs 1.4305

## Jousi

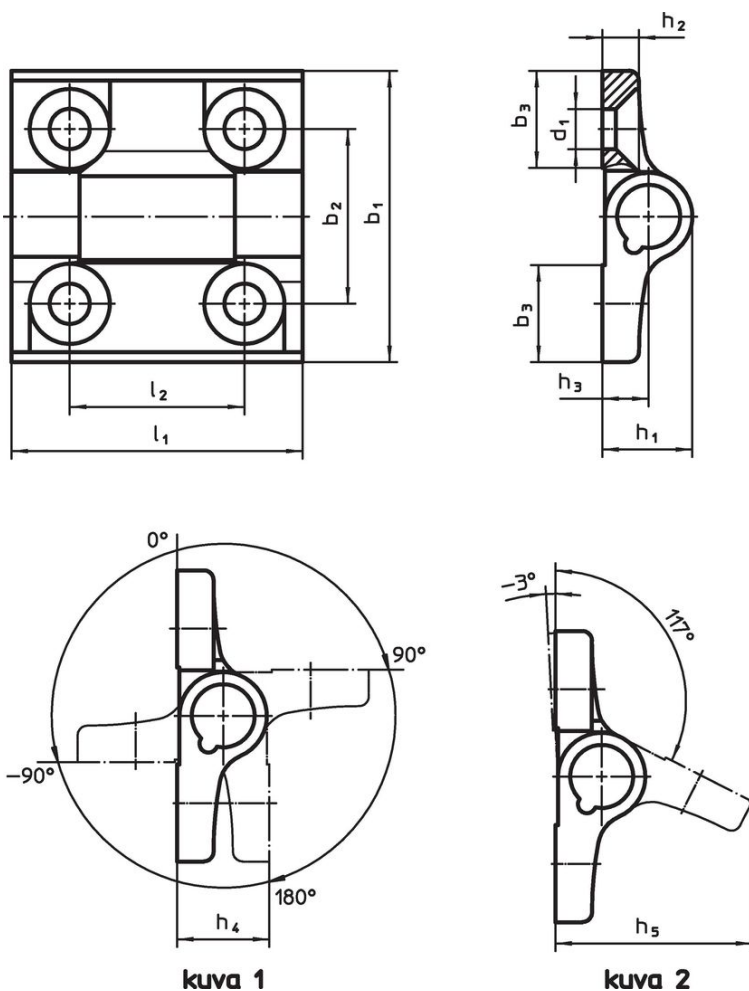
- Jousiteräslanka

## Lisätietoja

## Lisää tuotteita

- Välilevyt, saranoille
- Kierrelevyt, saranoille

## Piirustus



## Tilaustiedot

Ulkomitat											max. [°C]	[g]	Til.nro
b <sub>1</sub>	l <sub>1</sub>	b <sub>2</sub>	b <sub>3</sub>	d <sub>1</sub>	h <sub>1</sub>	h <sub>2</sub>	h <sub>3</sub>	h <sub>4</sub>	h <sub>5</sub>	l <sub>2</sub>			
lukitusasennot -90°, 0°, 90° ja 180° – Kuva 1, Sinkkipainevalu, hopea													
60	60	36	20	8,3	18,5	7,5	9,5	19	40,5	36	80	152	25164.0005

## Vaatimuksenmukaisuus

## RoHS-yhteensopiva

Sisältää lyijyä - yhteensopiva poikkeusten 6a / 6b / 6c mukaisesti

## Sisältää SVHC-aineita &gt; 0,1 % w/w

Sisältää lyijyä - SVHC-luettelo 27.06.2024.

## Sisältää Prop 65 aineita



Lyijylle altistuminen voi aiheuttaa syöpää ja lisääntymiselle haitallisia vaikutuksia.

<https://www.P65Warnings.ca.gov/>

## Ei sisällä konfliktimineraaleja

Tämä tuote ei sisällä "konfliktimineraaleiksi" luokiteltuja aineita, kuten tantaalia, tinaa, kultaa tai volframia Kongon demokraattisesta tasavallasta tai sen naapurimaista."