

Saranat • Sinkkipainevalu, palautusjousi

25163.0110



Tuotekuvaus

Hinges from zinc die-cast with spring return allow doors to be automatically opened or closed. The torque of the reset depends on the opening angle of the hinge (refer to the drawing). Endurance tests have shown that the torque of the reset does not change even after 100,000 cycles. These hinges from zinc die-cast are characterised by their simple and timeless design.

Materiaali

Holkki

- Sinkkivalu, muovipinnoite, musta RAL 9005, matta

Jousi

- Jousiteräslanka

Peitesuojus

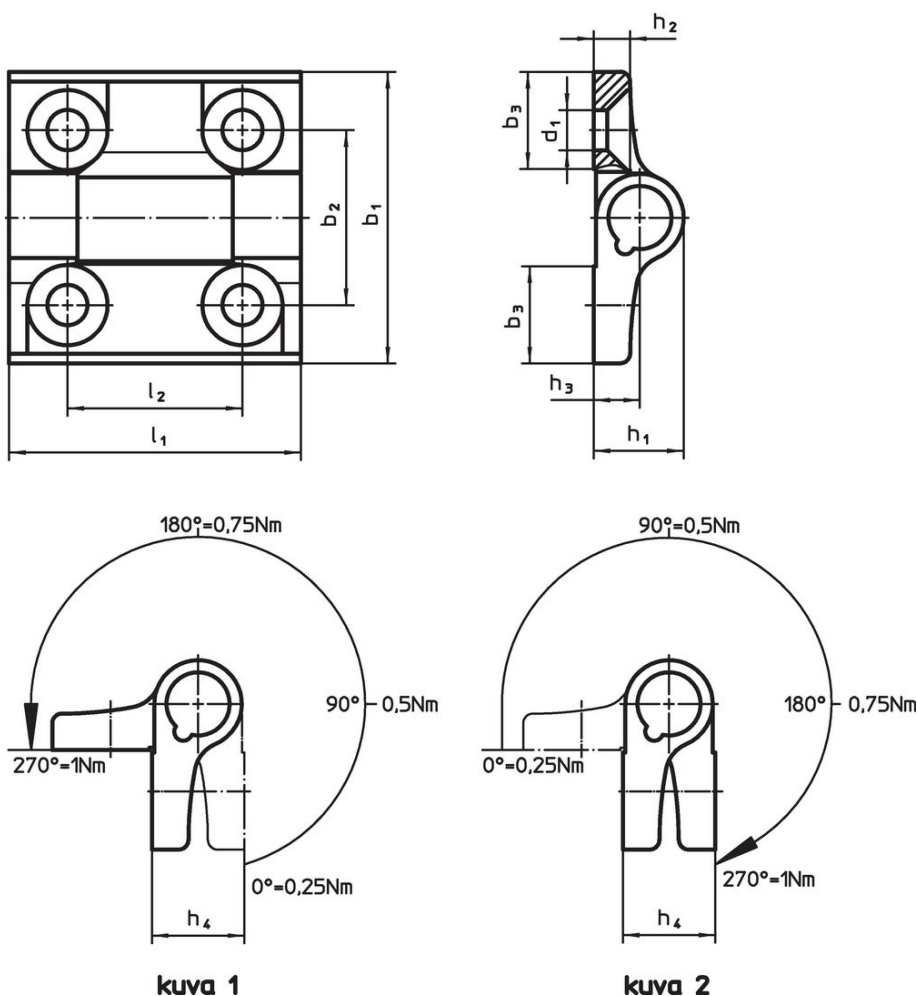
- Kestomuovi (POM)

Lisätietoja

Lisää tuotteita

- Välilevyt, saranaille
- Kierrelevyt, saranaille

Piirustus



Tilaustiedot

Ulkomitat											max. [°C]	[g]	Til.nro
b_1	l_1	b_2	b_3	d_1	h_1	h_2	h_3	h_4	l_2	[mm]			
suljenta jousivoimalla – Kuva 1, Sinkkipainevalu, musta													
60	60	36	20	8,3	18,5	7,5	9,5	19	36	80	149	25163.0110	

Vaatimuksenmukaisuus

RoHS-yhteensopiva

Täyttävät direktiivin 2011/65/EU ja direktiivin 2015/863 vaatimukset

Ei sisällä SVHC-aineita

Ei sisällä yli 0,1 % w/w SVHC-aineita - SVHC-luettelo 23.01.2024.

Ei sisällä Prop 65 aineita

Ei sisällä Prop 65 -aineita

<https://www.P65Warnings.ca.gov/>

Ei sisällä konfliktimineraaleja

Tämä tuote ei sisällä "konfliktimineraaleiksi" luokiteltuja aineita, kuten tantaalia, tinaa, kultaa tai volframia Kongon demokraattisesta tasavallasta tai sen naapurimaista."