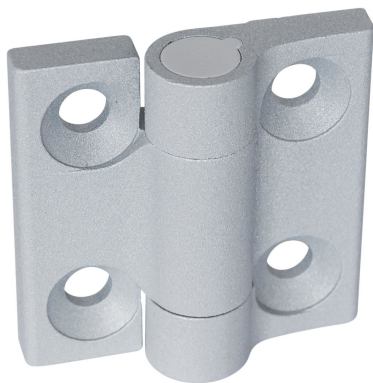


Saranat • Sinkkipainevalu, palautusjousi

25163.0015



Tuotekuvaus

Sinkkivalusta valmistetut saranat palautusjousella mahdollistavat ovien automaattisen avaamisen tai sulkemisen.

Palautusmomentti riippuu saranan avauskulmasta (katso piirros). Kestotestit ovat osoittaneet, että palautusmomentti ei muutu edes 100 000 syklin jälkeen.

Nämä sinkkivalusta valmistetut saranat ovat yksinkertaisia ja ajattoman muotoilunsa ansioista erityisen kestäviä.

Materiaali

Holkki

- Sinkkivalu, muovipinnoite, hopea RAL 9006, matta

Jousi

- Jousiteräslanka

Peitesuojus

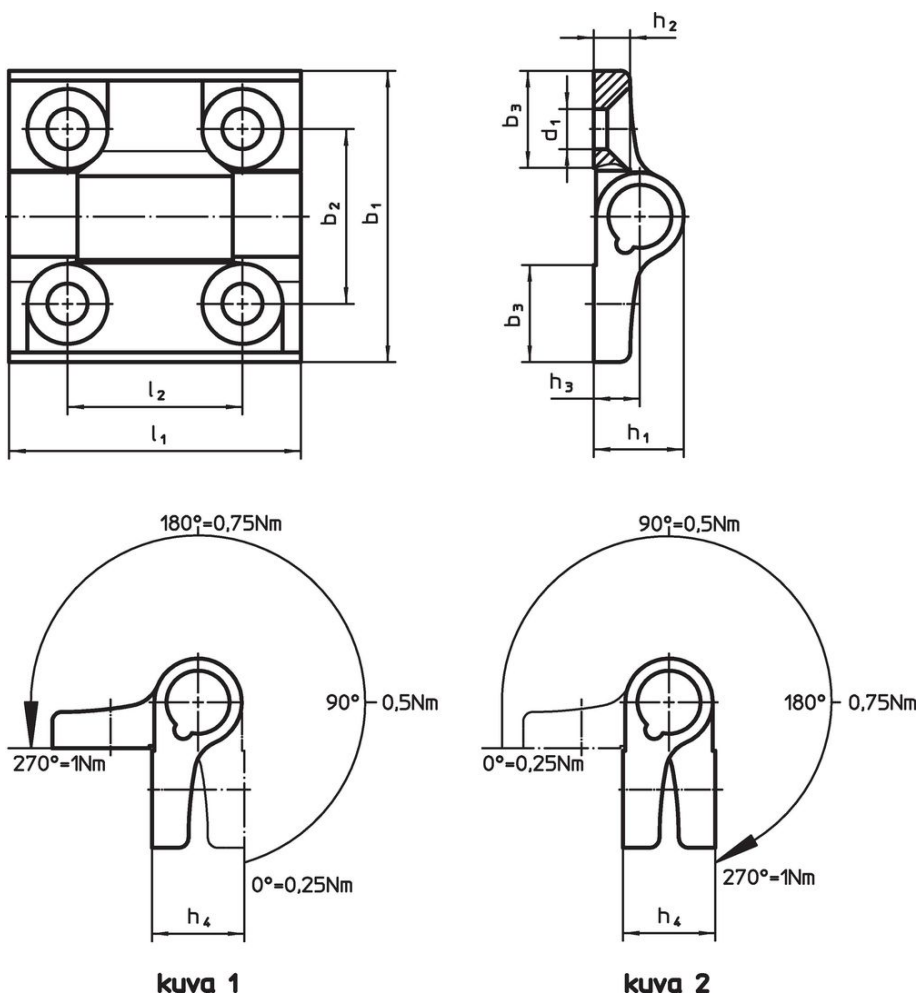
- Kestomuovi (POM)

Lisätietoja

Lisää tuotteita

- Välilevyt, saranoille
- Kierrelevyt, saranoille

Piirustus



Tilaustiedot

Ulkomitat										max. [°C]	[g]	Til.nro	
b ₁	l ₁	b ₂	b ₃	d ₁	h ₁	h ₂	h ₃	h ₄	l ₂				
avaus jousivoimalla – Kuva 2, Sinkkipainevalu, hopea													
60	60	36	20	8,3	18,5	7,5	9,5	19	36	80	146	25163.0015	

Vaatimuksenmukaisuus

RoHS-yhteensopiva

Täyttävät direktiivin 2011/65/EU ja direktiivin 2015/863 vaatimukset.

Ei sisällä SVHC-aineita

Ei sisällä yli 0,1 % w/w SVHC-aineita - SVHC-luettelo 27.06.2024.

Ei sisällä Prop 65 aineita

Ei sisällä Proposition 65 -aineita.
<https://www.P65Warnings.ca.gov/>

Ei sisällä konfliktimineraaleja

Tämä tuote ei sisällä "konfliktimineraaleiksi" luokiteltuja aineita, kuten tantaalia, tinaa, kultaa tai volframia Kongon demokraattisesta tasavallasta tai sen naapurimaista."