

Saranat • ruostumaton teräs, toiselta puolelta pidennetty

25162.0160



Tuotekuvaus

These hinges from stainless steel are characterised by the compact design. The hinge pins are form-fit pressed and are therefore suitable for use in case of strong vibrations and shocks.

Appropriate friction pairings of the hinge components and the lubrication reduce abrasion to a minimum.

The version with centering steps avoids lateral slipping under high loads and thus protects the fixing screws from unacceptable lateral forces.

Materiaali

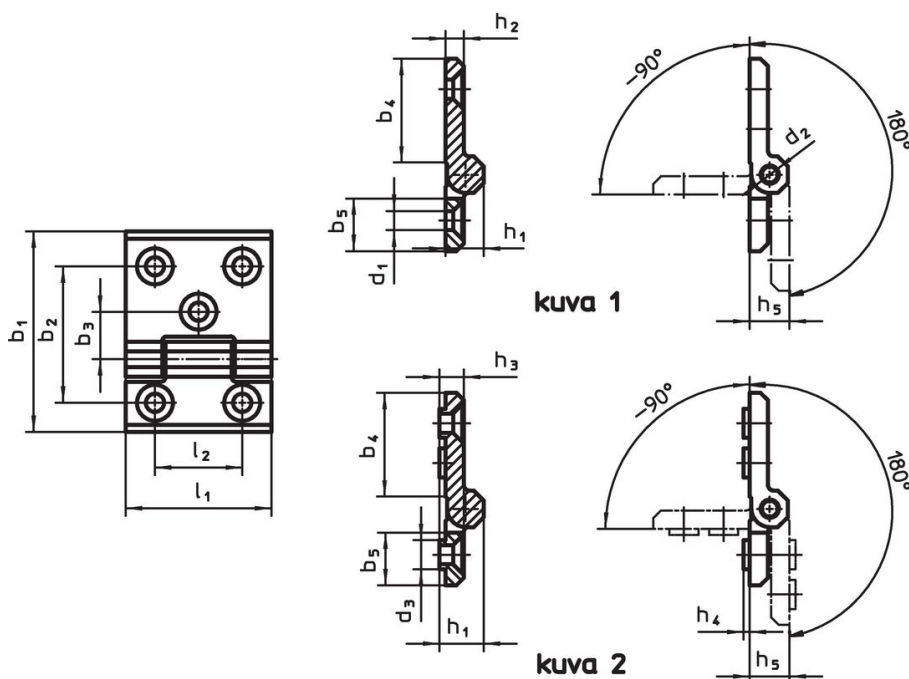
Holkki

- ruostumaton teräs 1.4405, muovipinnoite, musta RAL 9005, mattapinta

Akseli

- Ruostumaton teräs

Piirustus



Tilaustiedot

b ₁	l ₁	b ₂	b ₃	b ₄	b ₅	d ₁	Ulkomitat			h ₁	h ₂	h ₃	h ₄	h ₅	l ₂	[g]	Til.nro
							d ₂	d ₃	[mm]								
yksipuolinen, lisäkiinnitysreiällä ja keskittimillä – Kuva 2, Musta																	
63	50	43	15	34	21	6,3	6	9,5	12,5	6	6,5	2	13	30	142	25162.0160	

Vaatimuksenmukaisuus

RoHS-yhteensopiva

Täyttävät direktiivin 2011/65/EU ja direktiivin 2015/863 vaatimukset

Ei sisällä SVHC-aineita

Ei sisällä yli 0,1 % w/w SVHC-aineita - SVHC-luettelo 23.01.2024.

Ei sisällä Prop 65 aineita

Ei sisällä Prop 65 -aineita
<https://www.P65Warnings.ca.gov/>

Ei sisällä konfliktimineraaleja

Tämä tuote ei sisällä "konfliktimineraaleiksi" luokiteltuja aineita, kuten tantaalia, tinaa, kultaa tai volframia Kongon demokraattisesta tasavallasta tai sen naapurimaista."