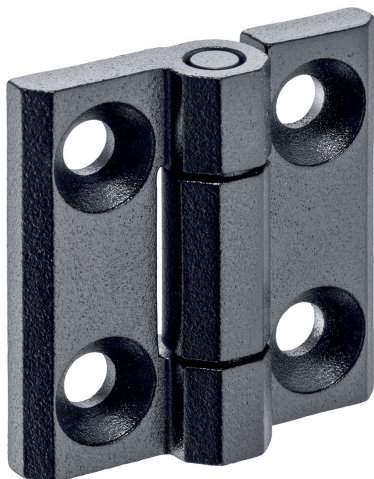


## Saranat • ruostumaton teräs

25162.0145



## Tuotekuvaus

These hinges from stainless steel are characterised by the compact design. The hinge pins are form-fit pressed and are therefore suitable for use in case of strong vibrations and shocks.

Appropriate friction pairings of the hinge components and the lubrication reduce abrasion to a minimum.

The version with centering steps avoids lateral slipping under high loads and thus protects the fixing screws from unacceptable lateral forces.

## Materiaali

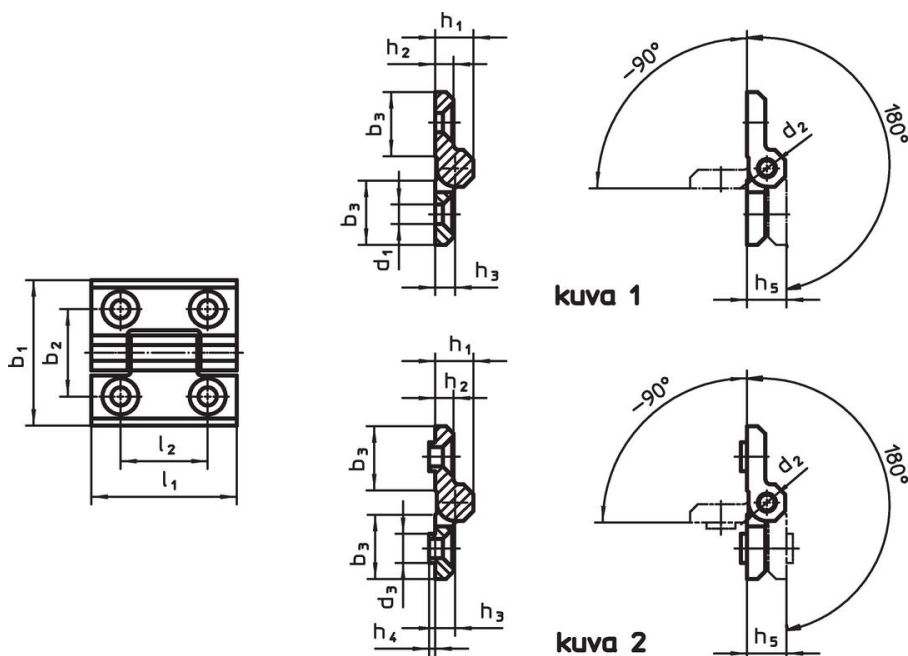
## Holkki

- ruostumaton teräs 1.4405, muovipinnoite, musta RAL 9005, mattapinta

## Akseli

- Ruostumaton teräs

## Piirustus



## Tilaustiedot

b <sub>1</sub>	l <sub>1</sub>	b <sub>2</sub>	b <sub>3</sub>	d <sub>1</sub>	d <sub>2</sub>	Ulkomitat			h <sub>4</sub>	h <sub>5</sub>	l <sub>2</sub>	[g]	Til.nro	
						d <sub>3</sub>	h <sub>1</sub>	h <sub>2</sub>						
ilman keskittimiä – Kuva 1, Musta														
60	60	36	25,5	8,3	8	12,5	16	8	8,5	3	17	36	210	25162.0145

## Vaatimuksenmukaisuus

### RoHS-yhteensopiva

Täyttävät direktiivin 2011/65/EU ja direktiivin 2015/863 vaatimukset

### Ei sisällä SVHC-aineita

Ei sisällä yli 0,1 % w/w SVHC-aineita - SVHC-luettelo 23.01.2024.

### Ei sisällä Prop 65 aineita

Ei sisällä Prop 65 -aineita  
<https://www.P65Warnings.ca.gov/>

### Ei sisällä konfliktimineraaleja

Tämä tuote ei sisällä "konfliktimineraaleiksi" luokiteltuja aineita, kuten tantaalia, tinaa, kultaa tai volframia Kongon demokraattisesta tasavallasta tai sen naapurimaista."